



GasTeh

PRIVREDNO DRUŠTVO ZA PROIZVODNJU GASNE I ENERGETSKE OPREME I INŽENJERING
Indija - SRBIJA

22320 INDIJA, Kralja Petra I b.b.
Tel./fax +381 22 561-630, 555-132,
510-064
e-mail: office@gasteh.com; www.gasteh.com

SERIJA
210

SIGURNOSNO ISPUSNI I PRESTRUJNI VENTILI DIREKтни - OPRUŽNI

SIGURNOSNO PRESTRUJNI VENTIL



Tip: 214-TG

PODACI

Pritisak otvaranja: $\Delta p = 6,0 \div 10,0$ bar
Dimenzije: DN25 \div DN65 PN25

PRIMENA

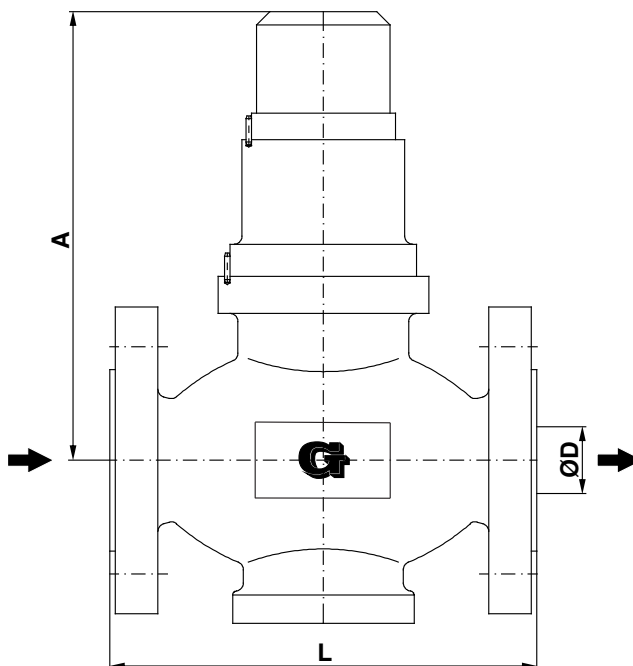
TEČNI NAFTNI GAS I DRUGI TEČNI FLUIDI

NAMENA

Sigurnosno prestrujni ventil tip: 214-TG je namenjen prvenstveno za zaštitu sistema instalacije tečnog naftnog gasa, odnosno pumpnih stanica za preta-kanje i punjenje automobila i boca TNG - om, pri čemu održava konstantan pritisak ($\Delta p = 6,0 \div 10,0$ bar).

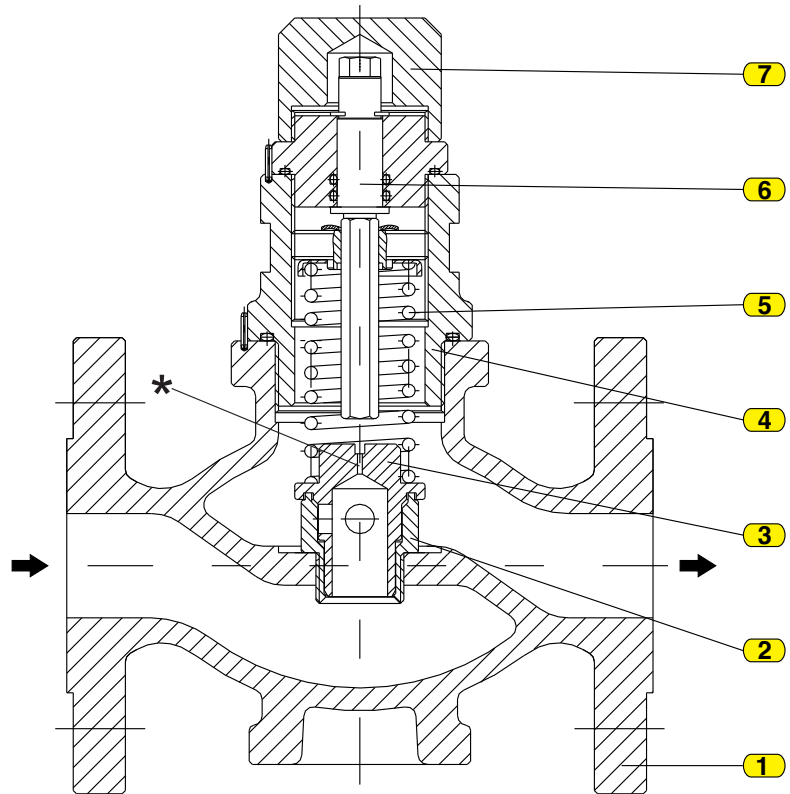
DIMENZIJE

DN		25	32	40
mere				
ØD		25	32	40
A	(mm)	220	220	230
L		160	180	200



POZICIJE

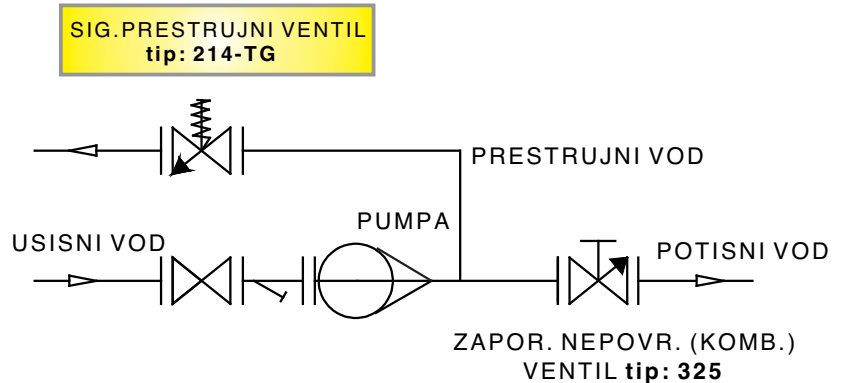
Poz.	NAZIV POZICIJE
1.	Kućište ventila
2.	Dizna
3.	Klip
4.	Kućište opruge
5.	Opruga
6.	Regulacioni trn
7.	Poklopac



OPIS RADA

U normalnom stanju ventil se nalazi u zatvorenom položaju, odnosno opruga (5) pritiska mlaznicu (2) uz sedište. Konstrukcija ventila je takva, da uvek prestrujava malu količinu gasa kroz otvor - *. U slučaju smanjenja potrošnje u potisnom vodu, dolazi do postepenog otvaranja ventila, tj. do prestrujavanja viška fluida u drugi vod ili u rezervoar. Na taj način se održava konstantan pritisak punjenja i štiti pumpa i ostali delovi (elementi) od prekomernog pritiska.

ŠEMA POVEZIVANJA



Prestrujni ventil tip: 214-TG odgovara zahtevima standarda **SRPS EN ISO 4126-1**.

Proizvođač zadržava pravo izmene tehničkih podataka iz prospekta, zbog usavršavanja izrade proizvoda.