



**GasTeh**

PRIVREDNO DRUŠTVO ZA PROIZVODNJU GASNE I ENERGETSKE OPREME I INŽENJERING  
Indija - SRBIJA

22320 INDIJA, Kralja Petra I b.b.  
Tel./fax +381 22 561-630, 555-132,  
510-064  
e-mail: office@gasteh.com; www.gasteh.com

SERIJA  
**320**



## RAVNI ZAPORNI, RUČNI REGULACIONI, ZAPORNO NEPOVRATNI VENTILI

### RAVNI ZAPORNI VENTIL



Tip: 321

#### PODACI

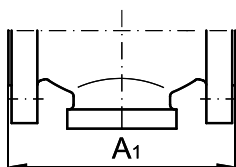
Dimenzije: DN25 ÷ DN150  
PN16/25/40, ANSI150

#### PRIMENA

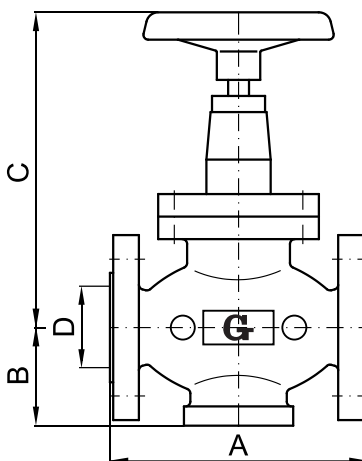
PROPAN-BUTAN, PRIRODNI GAS I TEHNIČKI GASOVI

#### NAMENA

Ravni zaporni ventil tip: 321 služi za prekidanje toka fluida kroz cevovod. Najviše se primenjuje na instalacijama i postrojenjima gde se kao radni fluid koristi propan-butan (TNG).  
Dozvoljen smer strujanja fluida prikazan je na crtežu.



Ventil ugradbenih mera  
po **ASA** normama:  
Tip: 321-VK

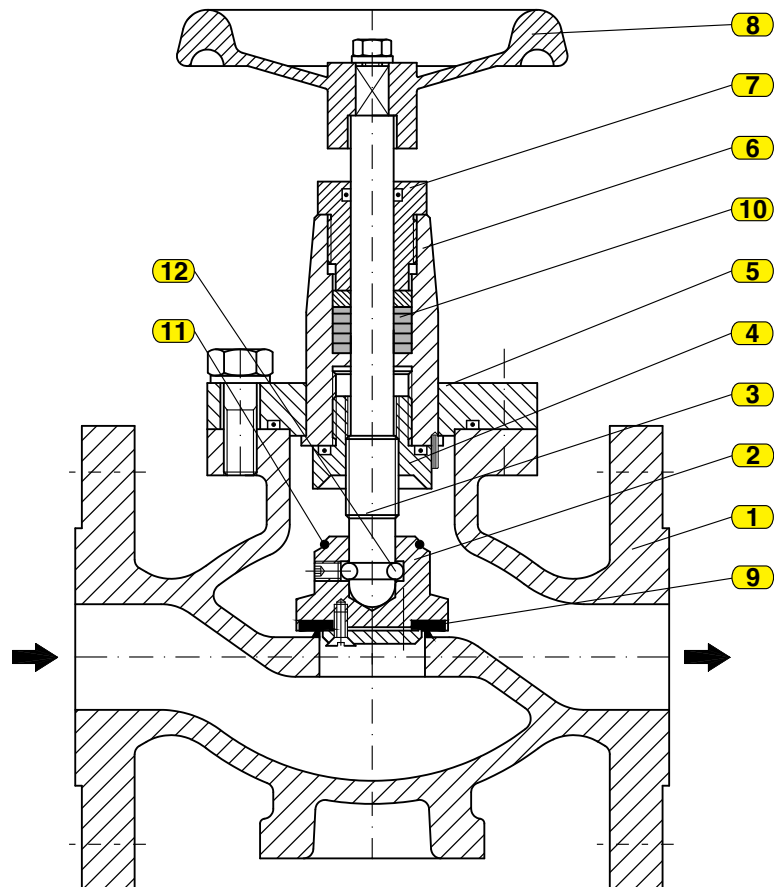


#### DIMENZIJE

DN mere	25	32	40	50	65	80	100	150
A	160	180	200	230	290	310	350	450
A1	120	178	178	193	193	262	262	-
B	60	60	80	80	90	100	100	130
C	200	200	200	200	245	270	300	350
D	25	32	40	50	65	80	100	150

## POZICIJE

Poz.	NAZIV POZICIJE	Poz.	NAZIV POZICIJE
1.	Kućište ventila	7.	Vodica
2.	Zatvarač	8.	Točak/ručka
3.	Vreteno	9.	Zaptivač I
4.	Navojna čaura	10.	Zaptivni šnur
5.	Poklopac	11.	Zaptivač II
6.	Nosač vretena	12.	Kuglica



tip: 321

## OPIS RADA

Okretanjem točka (8) u smeru kazaljke na satu, vreteno (3) se pomera na dole, približavajući zatvarač (2) ka sedištu ventila. Ventil je potpuno zatvoren kada **zaptivač I** (9) čvrsto nalegne na sedište. Ukoliko se ventil sasvim otvori (okretanjem točka u suprotnom smeru od navedenog), **zaptivač II** (11) koji se nalazi na gornjoj strani zatvarača, nalegne uz konusnu površinu vodice (4) i tako obezbeđuje nepropusnost između vretena i vodice. Ova pogodnost se koristi u situacijama kada je potrebno da se izvrši remont na zaptivnim elementima vretena, a da se pri tome ventil ne demontira sa cevovoda. Pomoću ovog ventila moguće je vršiti i prigušenje, podešavanjem položaja zatvarača prema sedištu.

Ravni zaporni ventili **tip: 321** odgovaraju zahtevima standarda **SRPS EN 13709**.

Proizvođač zadržava pravo izmene tehničkih podataka iz prospekta, zbog usavršavanja izrade proizvoda.