

**GasTeh**PRIVREDNO DRUŠTVO ZA PROIZVODNJU GASNE I ENERGETSKE OPREME I INŽENJERING
Indija - SRBIJA

22320 INDIJA, Kralja Petra I b.b.

Tel./fax +381 22 561-630, 555-132,

510-064

e-mail: office@gasteh.com; www.gasteh.com

SERIJA
320**RAVNI ZAPORNI, RUČNI REGULACIONI,
ZAPORNO NEPOVRATNI VENTILI****RAVNI REGULACIONI VENTIL**

Tip: 323

**PODACI**Dimenzije: DN25 ÷ DN150
PN16/25, ANSI150**PRIMENA**

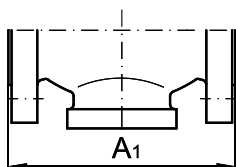
PROPAN-BUTAN, PRIRODNI GAS I TEHNIČKI GASOVI

NAMENA

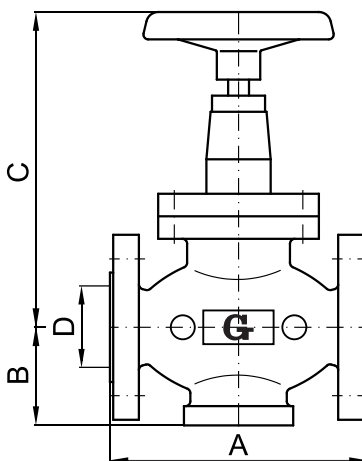
Ravni regulacioni ventili tip: 323 služi za regulisanje toka fluida kroz cevovod. Najviše se primenjuje na instalacijama i postrojenjima gde se kao radni fluid

koristi propan - butan (TNG).

Dozvoljen smer strujanja fluida prikazan je na crtežu.

Ventil ugradbenih mera
po **ASA** normama:

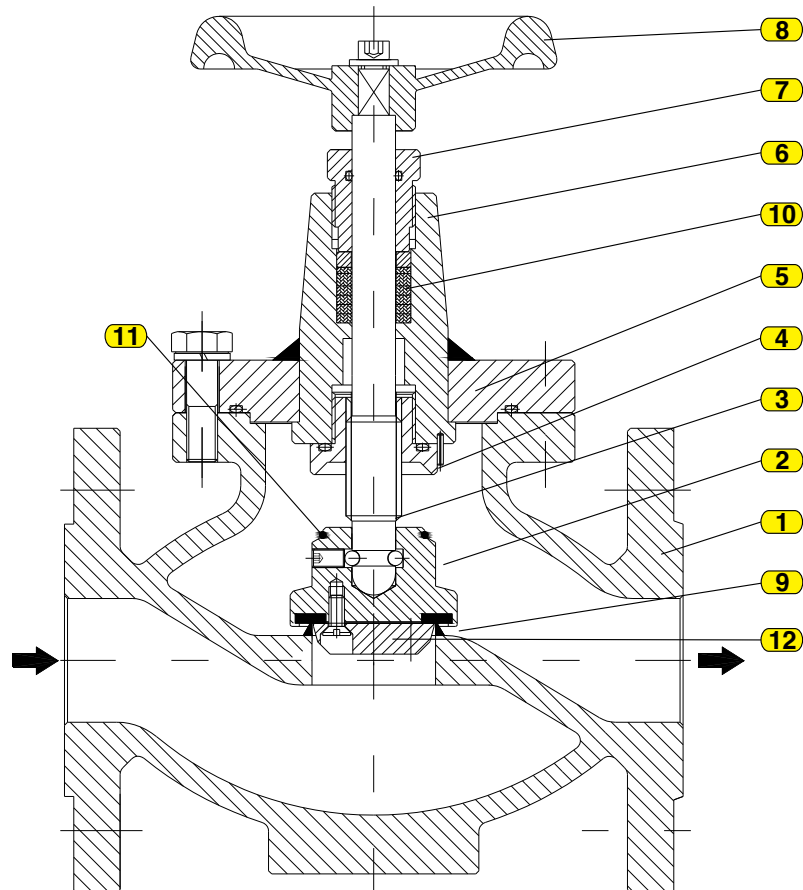
Tip: 323-VK

**DIMENZIJE**

DN mere	25	32	40	50	65	80	100	150
A	160	180	200	230	290	310	350	450
A1	120	178	178	193	193	262	262	-
B	60	60	80	80	90	100	100	130
C	200	200	200	200	245	270	300	350
D	25	32	40	50	65	80	100	150

POZICIJE

Poz.	NAZIV POZICIJE	Poz.	NAZIV POZICIJE
1.	Kućište ventila	7.	Vodica
2.	Zatvarač	8.	Točak/ručka
3.	Vreteno	9.	Zaptivač I
4.	Navojna čaura	10.	Zaptivni šnur
5.	Poklopac	11.	Zaptivač II
6.	Nosač vretena	12.	Regulaciona podloška



tip: 323

OPIS RADA

Okretanjem točka (8) u smeru kazaljke na satu, vreteno (3) se pomera na dole, približavajući zatvarač (2) ka sedištu ventila. Ventil je potpuno zatvoren kada zaptivač I (9) čvrsto nalegne na sedište. Ukoliko se ventil sasvim otvori (okretanjem točka u suprotnom smeru od navedenog), zaptivač II (11) koji se nalazi na gornjoj strani zatvarača, nalegne uz konusnu površinu vodice (4) i tako obezbeđuje nepropusnost između vretena i vodice.

Ova pogodnost se koristi u situacijama kada je potrebno da se izvrši remont na zaptivnim elementima vretena, a da se pri tome ventil ne demontira sa cevovoda.

Regulacija protoka gasa vrši se postepenim otvaranjem ventila, odnosno dovođenjem regulacione podloške u odgovarajući položaj.

Pomoću ovog ventila moguće je vršiti i prigušenje, podešavanjem položaja zatvarača prema sedištu.

Ravni regulacioni ventili tip: 323 odgovaraju zahtevima standarda **SRPS EN 13709**.

Proizvođač zadržava pravo izmene tehničkih podataka iz prospekta, zbog usavršavanja izrade proizvoda.