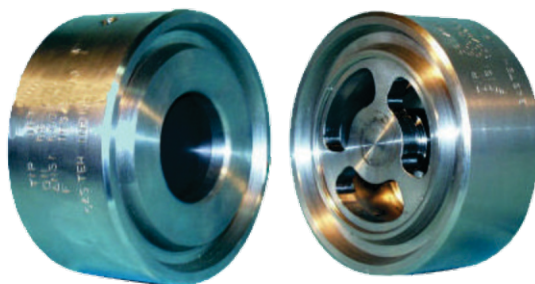
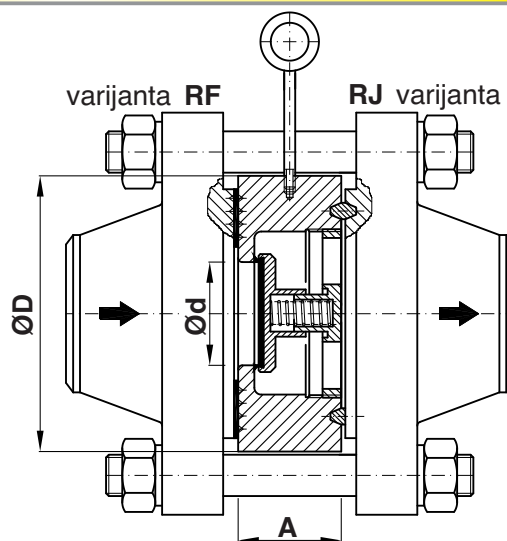


**GasTeh**PRIVREDNO DRUŠTVO ZA PROIZVODNJU GASNE I ENERGETSKE OPREME I INŽENJERING
Indija - SRBIJA22320 INDIJA, Kralja Petra I b.b.
Tel./fax +381 22 561-630, 555-132,
510-064
e-mail: office@gasteh.com; www.gasteh.comSERIJA
360**NEPOVRATNE KLAPNE**
NEPOVRATNA KLAPNA

Tip: 363

**PODACI****Radni pritisak: maks. 100 bar**
Dimenzije: DN15 ÷ DN150
PN16÷PN100, ANSI150÷ANSI600 (RF/RJ)**PRIMENA****NAFTA, PRIRODNI GAS, PROPAN-BUTAN, VAZDUH I INERTNI GASOVI****NAMENA**

Nepovratna klapna tip: 363 se koristi na postrojenjima i instalacijama gde je potrebno sprečiti proticanje fluida u smeru suprotnom od dozvoljenog. Ugrađuje se između standardnih prirubnica i propušta radni fluid u smeru strelice (kao na crežu). Na regulacionim i merno-regulacionim stanicama postavlja se nizvodno od regulatora pritiska. Jednostavan je za montažu i održavanje.

**DIMENZIJE**

DN	A	Ød (mm)	ØD					A	Ød	ØD
			PN16	PN25/40	PN63/100	ANSI150	ANSI300			
15	40	10	53	53	63	48	54	45	15	52
20	40	15	63	63	63	57	66	50	15	64
25	40	22	73	73	84	67	72	55	20	70
32	40	30	84	84	94	76	82	55	27	80
40	58	35	94	94	105	86	94	55	35	92
50	58	48	108	108	115	104	111	60	35	108
65	62	50	128	128	140	123	129	65	50	127
80	70	65	144	144	150	136	148	70	65	146
100	80	80	164	170	175	174	180	80	80	190
125	90	100	194	194	211	195	214	90	100	238
150	100	125	220	224	248	221	249	100	125	262

POZICIJE

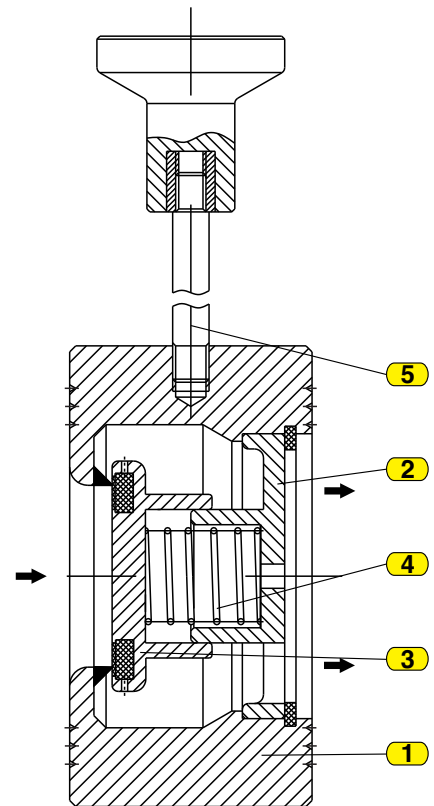
Poz.	NAZIV POZICIJE
1.	Telo
2.	Navrtka
3.	Pečurka
4.	Opruga
5.	Nosač

OPIS RADA

Radni fluid (odgovarajućim pritiskom) deluje na pečurku (3) i sabija oprugu (4). Na taj način se oslobađa prolaz kroz svetli otvor klapne.

Dimenzionisanje opruge se vrši na osnovu radnog pritiska, kao i položaja pri vertikalnoj ili kosoj ugradnji (klapna okrenuta prema gore ili dole). Ukoliko dođe do vraćanja fluida u suprotnom smeru, sila pritiska i sila opruge pritiskaju pečurku uz sedište i tako onemogućavaju proticanje u smeru suprotnom od dozvoljenog.

Opruga (4) se nalazi između pečurke (3) i navrtke (2) (koji obrazuju sklop) i na taj način je dodatno zaštićena od habanja i nečistoća. Ova konstrukcija nepovratne klapne (data na crtežu) ima znatna poboljšanja u odnosu na standardnu izvedbu, a pre svega se ogleda u mirnom i pouzdanom radu.



UGRADNJA I POVEZIVANJE

Nepovratna klapna **tip: 363** ima mogućnost ugradnje u horizontalne, vertikalne ili kose cevovode. Opruga (4) obezbeđuje pravilno naleganje zaptivača pečurke (3) na sedište tela klapne (1), iz bilo kog od ovih položaja.

Klapne se izrađuju sa oblicima zaptivnih površina: **RF** ili **RJ**.

Prirubnice (između kojih se postavlja klapna) moraju biti paralelne (sa maks. dozvoljenim odstupnjem od 3°), radi pravilnog naleganja zaptivnih površina klapne i prirubnica.

Na telu (1) nalazi se nosač (5), koji služi za pridržavanje klapne pri njenom montiranju. Sve pozicije klapne (osim zaptivača i nosača) antikorozivno se štite cinkovanjem. Nosač klapne se boji crvenom bojom.

Nepovratna klapna **tip: 363** odgovara zahtevima standarda **SRPS EN 558-1** i **SRPS EN12266** (u pogledu utvrđivanja glavnih spoljnih i priključnih mera, radnih i ispitnih pritisaka i dr.)

Proizvođač zadržava pravo izmene tehničkih podataka iz prospekta, zbog usavršavanja izrade proizvoda.