

**GasTeh**PRIVREDNO DRUŠTVO ZA PROIZVODNJU GASNE I ENERGETSKE OPREME I INŽENJERING
Indija - SRBIJA22320 INDIJA, Kralja Petra I b.b.
Tel./fax +381 22 561-630, 555-132,
510-064
e-mail: office@gasteh.com; www.gasteh.comSERIJA
360**NEPOVRATNE KLAPNE****KOMBINOVANA NEPOVRATNO REGULACIONA KLAPNA
OGRANIČAVAČ PROTOKA**

Tip: 368

PODACIRadni pritisak: max 25 bar
Dimenzije: DN100÷DN400
PN16÷PN25, ANSI150**PRIMENA**

PRIRODNI GAS, PROPAN-BUTAN, VAZDUH

NAMENA

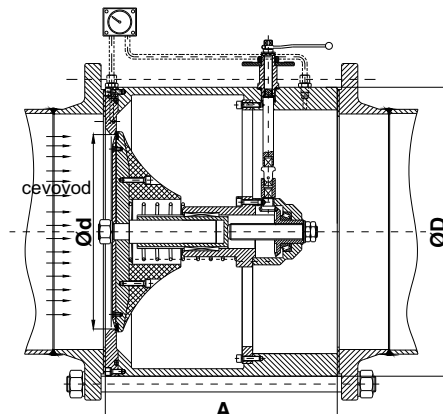
Nepovratna klapna tip: 368 koristi se za dvostruku namenu na postrojenjima gde je potrebno sprečiti uticaj povratnog pritiska gasa i omogućiti ograničavanje protoka. Podešavanje ograničenja protoka može se vršiti ručno na licu mesta ili daljinskim elektromotornim pogonom po zahtevu kupca. Protok kroz klapnu se reguliše $20 \div 100\%$. Prvenstveno je namenjena za ugradnju na višelinijske stanice velikog kapaciteta radi sprečavanja povratnog uticaja pritiska gasa na regulatore pritiska, ventile sigurnosti i sigurnosno prekidne ventile na linijama do kojih nije došlo do pojave povišenog pritiska, kao i ravnomernije raspodele ukupnog protoka na svaku liniju. Za ručno podešavanje indikator otvorenosti (odnosno protoka) je manometar diferencijalnog pritiska, a daljinsko podešavanje se vrši na osnovu izmerenog trenutnog protoka ili diferencijalnog pritiska. Klapna se ugrađuje između standardnih priрубnica i postavlja iza regulatora pritiska.

Jednostavna je za montažu i za rukovanje.

Na zahtev, isporučuje se samo kao regulaciona klapna - ventil.

DIMENZIJE

DN	A	Ød (mm)	ØD		
			PN16	PN25	ANSI150
100	200	80	164	170	174
150	230	125	220	226	221
200	300	150	275	286	278
250	350	200	331	343	340
300	400	250	386	403	412
350	450	300	446	460	452
400	500	350	498	517	516



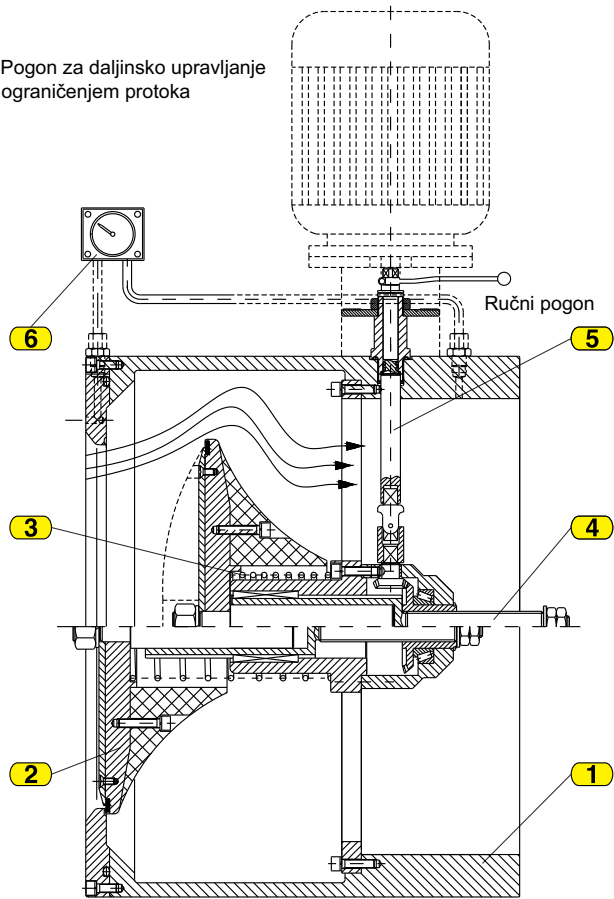
MATERIJALI

Poz.	NAZIV POZICIJE
1.	Telo
2.	Zatvarač
3.	Opruga
4.	Klip
5.	Prenosni mehanizam
6.	Manometar diferencijalnog pritiska

OPIS RADA

Gas prolaskom kroz klapnu deluje na zatvarač (2) sa prednje strane i potiskuje ga unazad, sabija oprugu (3) dovodeći klapnu u otvoren položaj. Trnom (4) ograničava se hod zatvarača u zavisnosti od željenog protoka, a prenosnim mehanizmom (5) vrši se samo pomeranje trna. Ograničavanje protoka prati se na manometru diferencijalnog pritiska (6), tako da smanjenje protoka prouzrokuje pad diferencijalnog pritiska i obrnuto. Ukoliko dođe do povratnog udara pritiska, zatvarač je usled sile opruge potisnut napred i vrši zatvaranje klapne ne dozvoljavajući protok u suprotnom smeru. Kada se pritisak iza zatvarača smanji, klapna se automatski otvara i rad se normalno nastavlja.

Pogon za daljinsko upravljanje
ograničenjem protoka



UGRADNJA

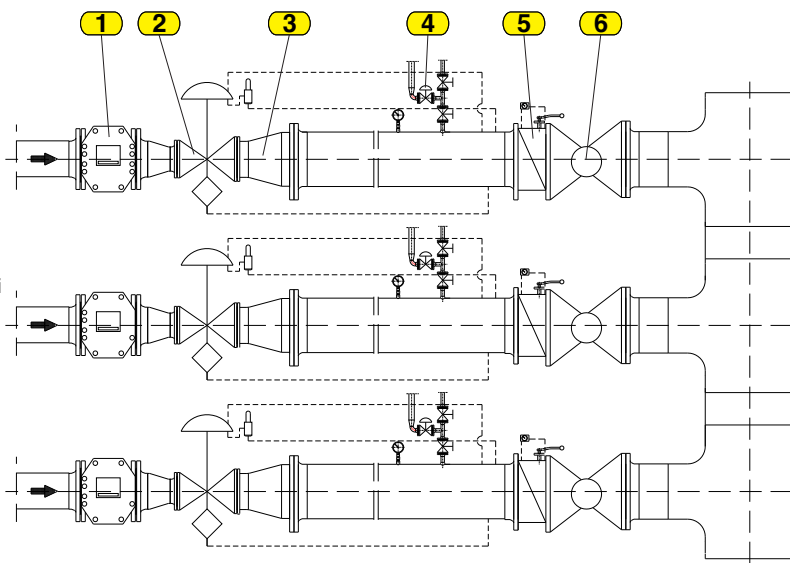
Nepovratna klapna tip: 368 ima mogućnost ugradnje u horizontalne cevovode između standardnih priрубnica kao sendvič izvedba.

Priрубnice (između kojih se postavlja klapna) moraju biti paralelne (sa maksimalnim dozvoljenim odstupanjem do 3°) radi pravilnog naleganja zaptivnih površina klapne i priрубnica. Sve čelične pozicije klapne su antikoroziivno zaštićene cinkovanjem.

PRIMER PRIMENE

LEGENDA

1. Merač protoka gasa
2. Regulator pritiska gasa
3. Prigušivač buke
4. Odzračni vod sa ventilom sigurnosti
5. Aksijalna regulaciono nepovratna klapna tip: 368
6. Kuglasta slavina



VIŠELINIJSKA MERNO REGULACIONA STANICA

Nepovratna klapna tip: 368 odgovara zahtevima standarda SRPS EN 558-1 i SRPS EN 12266 (u pogledu utvrđivanja glavnih spoljnih i priključnih mera, radnih i ispitnih pritiska i dr.)
Proizvođač zadržava pravo izmene tehničkih podataka iz prospekta, zbog usavršavanja izrade proizvoda.