

**GasTeh**PRIVREDNO DRUŠTVO ZA PROIZVODNJU GASNE I ENERGETSKE OPREME I INŽENJERING  
Indija - SRBIJA22320 INDIJA, Kralja Petra I b.b.  
Tel./fax +381 22 561-630, 555-132,  
510-064  
e-mail: office@gasteh.com; www.gasteh.comSERIJA  
**370****ARMATURA KONTROLNIH UREĐAJA I OSTALA  
ZAPORNA ARMATURA****MANOMETARSKI VENTIL TROKRAKI**

Tip: 373/40

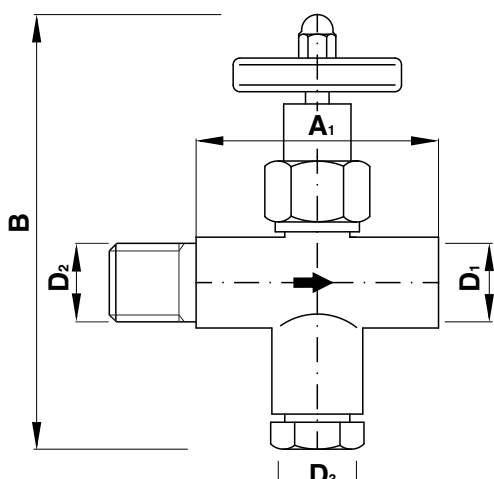


Tip: 373/160

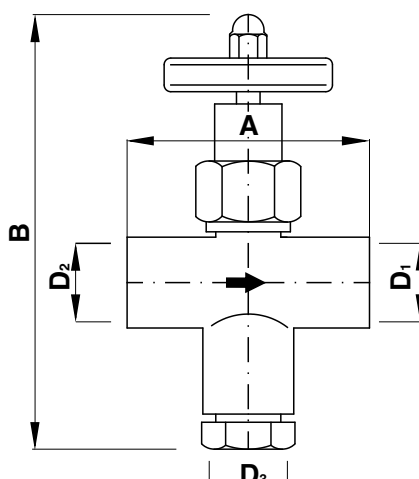
**PODACI**Radni pritisci:  $p_r = \max 40 \text{ bar}$   
 $p_r = \max 160 \text{ bar}$   
Dimenzije: R1/2" (NPT) PN40/160tip: 373/40  
tip: 373/160**PRIMENA****PRIRODNI GAS, PROPAN-BUTAN, VAZDUH, AZOT I DRUGI FLUIDI****NAMENA**

Manometarski ventil trokraki tip: 373 u kompletu sa odgovarajućim manometrom služi za nesmetano očitavanje pritiska u rezervoaru.

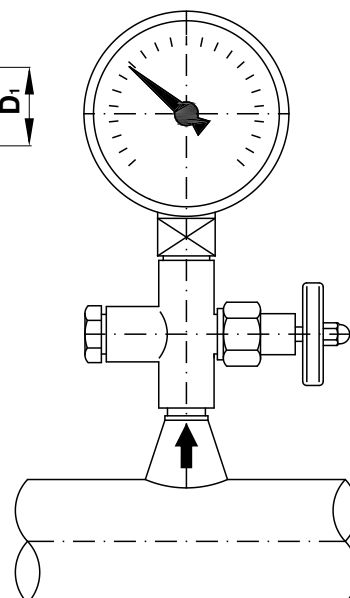
Ventil omogućava postavljanje kontrolnog manometra (uz prethodno rasterećenje unutrašnjosti ventila). Jednostavnom konstrukcijom je omogućeno njegovo lako montiranje i održavanje. Izrađuje se u varijantama sa unutrašnjim i spoljašnjim navojem.



sa spoljašnjim navojem



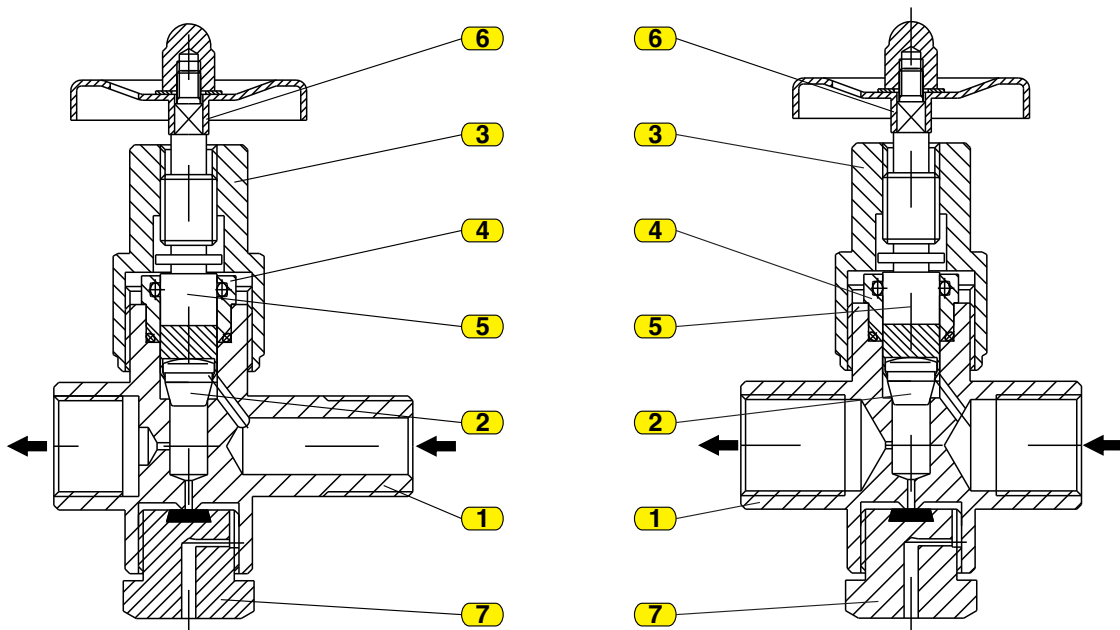
sa unutrašnjim navojem

**UGRADNJA  
NA  
CEVOVOD****DIMENZIJE**

DN	mere					
	D <sub>1</sub>	D <sub>2</sub>	D <sub>3</sub>	A	A <sub>1</sub>	B
15	R(NPT) 1/2"			72	82	130

## POZICIJE

Poz.	NAZIV POZICIJE
1.	Kučište ventila
2.	Konusni zaptivač
3.	Pritezna navrtka
4.	Vođica vretena
5.	Vreteno
6.	Točak
7.	Čep



## OPIS RADA

Pre postavljanja manometra, trokraki ventil se nalazi u zatvorenom položaju, tj. konusni zaptivač (2) je čvrsto priljubljen uz sedište ventila, a čep (7) je zavijen do kraja (tako da i njegov zaptivač zatvara drugu stranu ventila). Manometar se montira na izlazni priključak ventila. Okretanjem točka (6) u levu stranu, pomera se vreteno (5) i tako odvaja konusni zaptivač od sedišta. Na taj način se oslobađa prolaz fluida ka manometru. Sada je omogućeno očitavanje pritiska.

Prilikom postavljanja kontrolnog manometra, postupak je sledeći:

- zatvoriti ventil,
- delimičnim odvrtnjem čepa (7), ispustiti fluid ( koji je pod pritiskom) iz unutrašnjosti ventila, zatim odviti čep do kraja,
- montirati kontrolni manometar,
- otvoriti ventil.

Manometarski ventil trokraki služi i za rasterećenje manometra (zavrtanjem točka (6) i odvrtnjem čepa (7) ispušta se fluid iz ventila). Tada se može izvršiti i eventualna zamena manometra.

## UGRADNJA I POVEZIVANJE

Manometarski ventil trokraki se ugrađuje na rezervoare, zavrtanjem u zavarni komad sa spoljašnjim ili unutrašnjim navojem.

Izrađuje se dimenzije 1/2" i to u dve varijante:

**tip: 373/40** (za pritiske do 40 bar - vitalni delovi ventila su od CW 614N)

**tip: 373/160** (za pritiske do 160 bar - vitalni delovi ventila su od X6 CrNiTi 18-10)

Proizvođač zadržava pravo izmene tehničkih podataka iz prospekta, zbog usavršavanja izrade proizvoda.