



GasTeh

PRIVREDNO DRUŠTVO ZA PROIZVODNJU GASNE I ENERGETSKE OPREME I INŽENJERING
Indija - SRBIJA

22320 INDIJA, Kralja Petra I b.b.

Tel./fax +381 22 561-630, 555-132,

510-064

e-mail: office@gasteh.com; www.gasteh.com

SERIJA
620

MERNI UREĐAJI

ROTACIONI MERAČ NIVOA TEČNOSTI ZA REZERVOARE I AUTOCISTERNE



Tip: 621

PODACI

Dimenzije: NPT1"/DN50, DN80 PN25
D=1000÷3000 mm (prečnik rezervoara)

PRIMENA

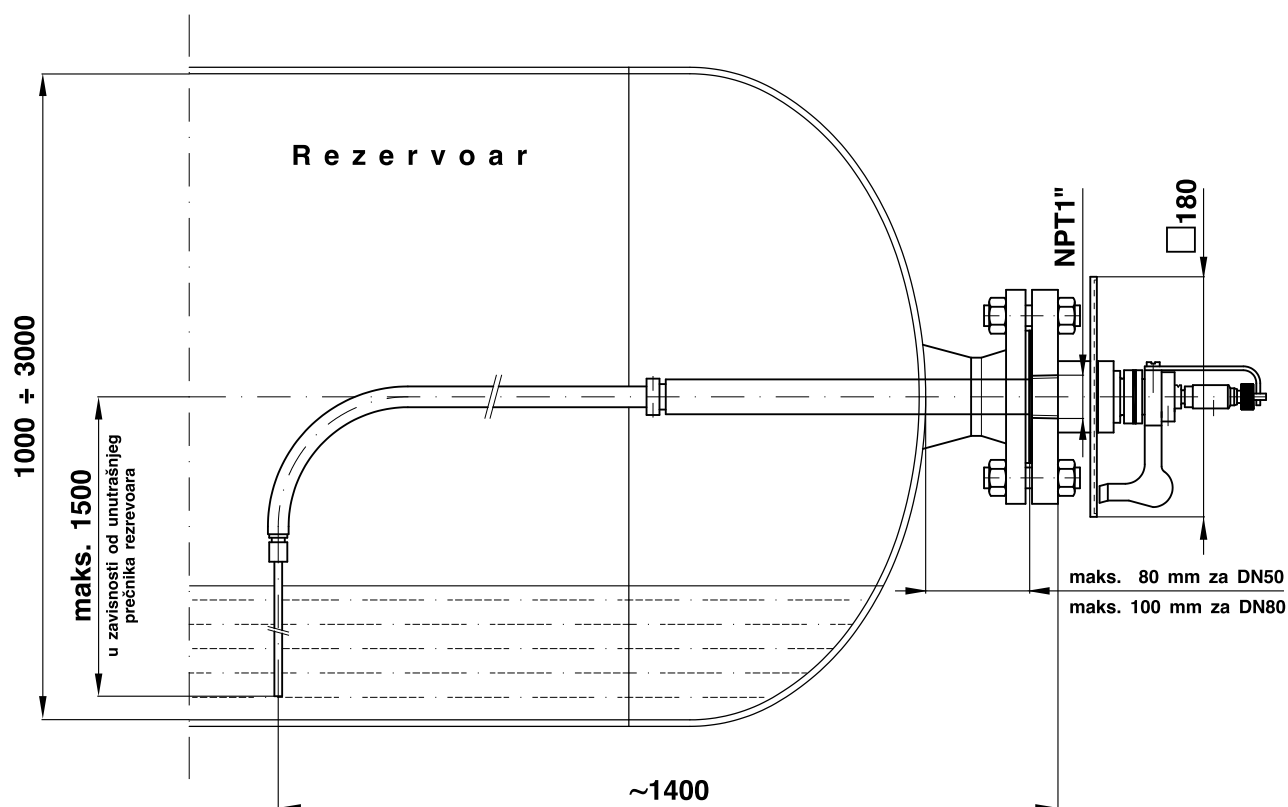
PROPAN-BUTAN (TNG)

NAMENA

Rotacioni merač nivoa tečnosti tip: 621 se koristi za ugradnju na horizontalne stabilne (nadzemne) rezervoare i autocisterne, a služi za merenje nivoa tečnosti

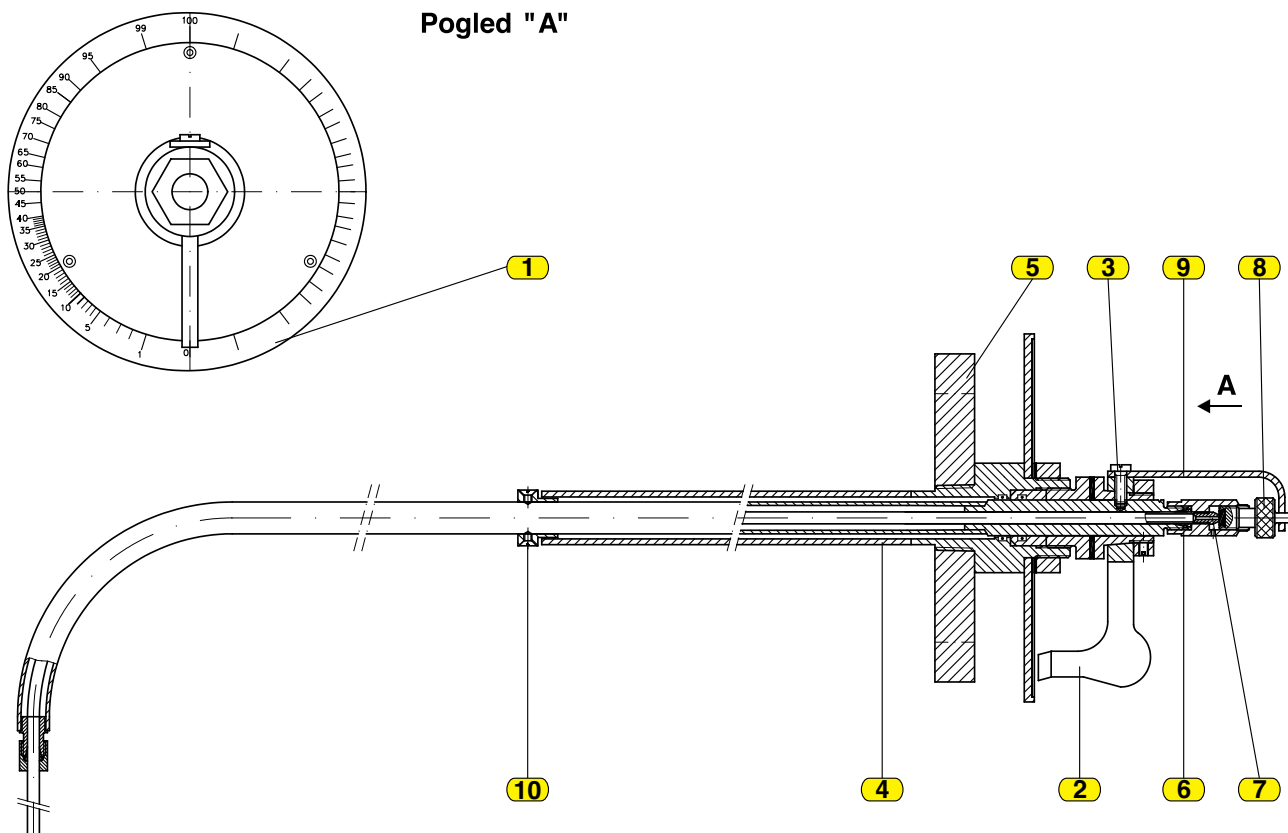
(najčešće **propan-butana**) u njima.

Opremljen je mernom skalom za očitavanje nivoa tečne faze (**0÷100%**).



POZICIJE

Poz.	NAZIV POZICIJE	Poz.	NAZIV POZICIJE
1.	Merna skala	6.	Sedište dizne
2.	Pokazivač i rukohvat	7.	Dizna
3.	Zavrtanj	8.	Točak ventila
4.	Cev	9.	Graničnik
5.	Ravna priрубnica	10.	Graničnik izvlačenja roto cevi



OPIS RADA

Prvo je potrebno okrenuti rukohvat (2) u gornji vertikalni položaj (na mernoj skali (1) označeno sa 100%). Odviti točak ventila (8), pri čemu se gumeni zaptivač odvaja od sedišta dizne (6). Nataj način se omogućava da gasna faza iz rezervoara izlazi kroz diznu (7). Rukohvat se zatim okreće u levu stranu, sve dok kroz diznu ne počne da izlazi tečna faza. Tada se izvrši očitavanje na mernoj skali (koja pokazuje koliko je procentualno napunjen rezervoar 0÷100%). Zatim se zatvori ventil i rukohvat vrati u početni položaj.

UGRADNJA I POVEZIVANJE

Rotacioni merač nivoa tečnosti tip: 621 se na rezervoar ugrađuje priрубničkom vezom. Na meraču nivoa se nalazi ravna priрубnica (5) (sa unutrašnjim navojem NPT1"), koja se zavrtanjima spaja sa priрубnicom na zidu rezervoara. Da bi se merač mogao montirati na odgovarajući rezervoar, potrebno je da priрубnica na zidu rezervoara bude dimenzija DN50 ili DN80, a da rastojanje od čela priрубnice do zida bude maks. 80 mm odnosno 100 mm (kao na crtežu).

Moguća je izrada rotacionih merača nivoa tečnosti manjih dimenzija, po zahtevu kupca.
Proizvođač zadržava pravo izmene tehničkih podataka iz prospekta, zbog usavršavanja izrade proizvoda.