



**GasTeh**

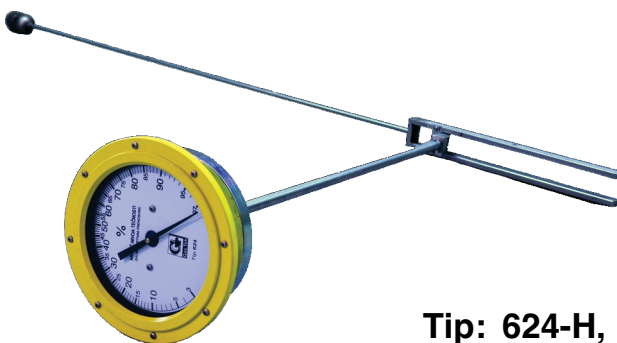
PRIVREDNO DRUŠTVO ZA PROIZVODNJU GASNE I ENERGETSKE OPREME I INŽENJERING  
Indija - SRBIJA

22320 INDIJA, Kralja Petra I b.b.  
Tel./fax +381 22 561-630, 555-132,  
510-064  
e-mail: office@gasteh.com; www.gasteh.com

SERIJA  
**620**

## MERNI UREĐAJI

### INDIKATOR NIVOVA SA MAGNETNIM PRENOSOM



Tip: 624-H, 624-V

**Dimenzije: NPT1"/DN50, DN80 PN25**  
**Prečnici rezervoara: ØD=1500÷3200 mm**

#### PRIMENA

**TEČNI NAFTNI GAS I DRUGI TEČNI FLUIDI**

#### NAMENA

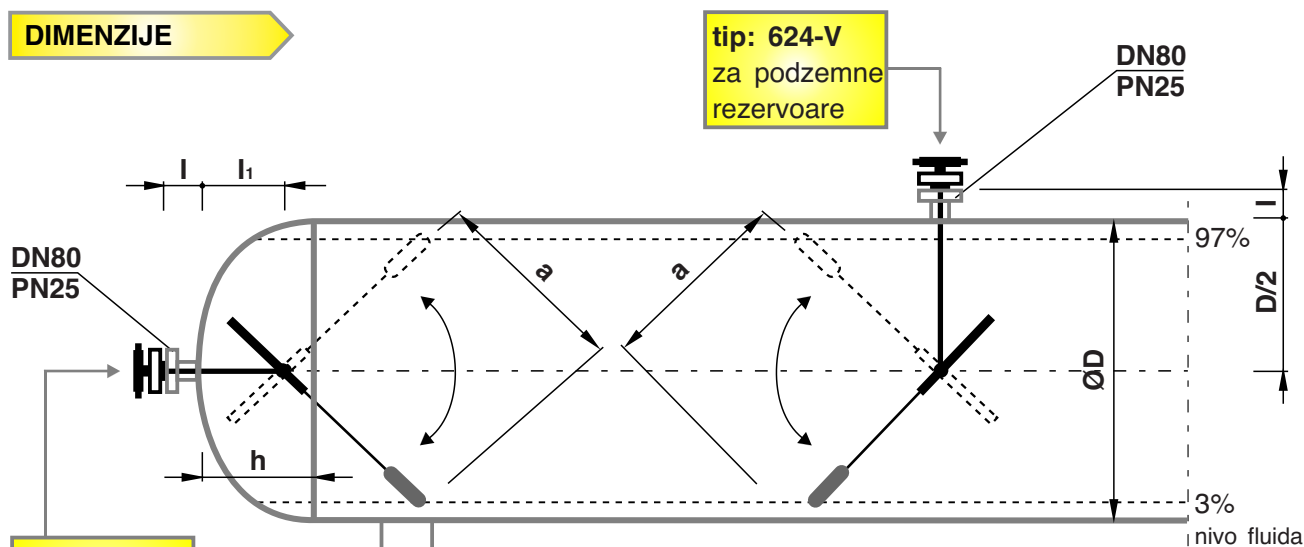
Indikatori nivoa sa magnetnim prenosom tip: 624 se koriste za ugradnju na skladišne cilindrične rezervoare tečnog naftnog gasa (ili drugih tečnih fluida) iz razloga indikacije nivoa fluida u njima.

Ugrađuju se na:

- nadzemne rezervoare (tip: 624-H - horizontalna ugradnja indikatora) i
- podzemne rezervoare (tip: 624-V - vertikalna ugradnja indikatora).

Temperaturno područje rada je (-20 ÷ + 50) °C.

#### DIMENZIJE



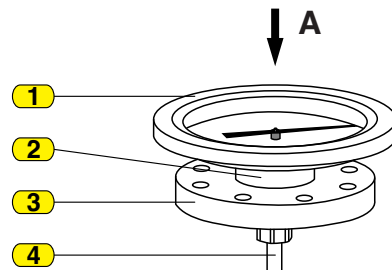
tip: 624-H  
za nadzemne  
rezervoare

Pri poručivanju indikatora, potrebno je navesti sledeće dimenzije rezervoara (na koji se indikator ugrađuje): ØD, l, l<sub>1</sub>, h.

a - određuje se na osnovu poznatog prečnika rezervoara.

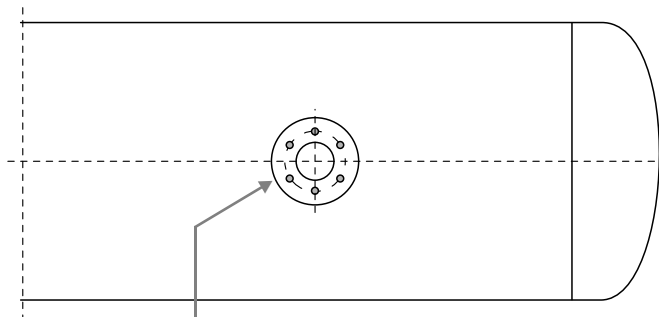
## POZICIJE

Poz.	NAZIV POZICIJE
1.	Kućište skale
2.	Zaštitna čaura
3.	Prirubnica
4.	Noseća cev
5.	Poluga plovka
6.	Plovak

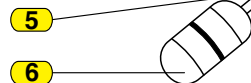


## OPIS RADA

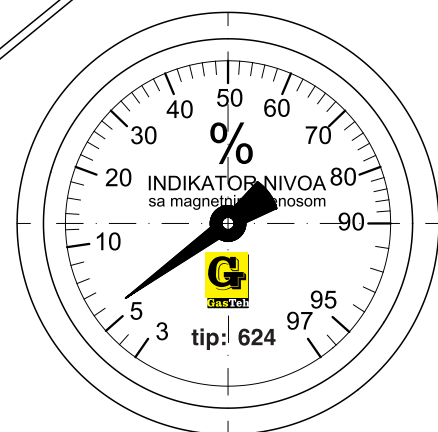
Podizanjem ili spuštanjem nivoa tečnog fluida u rezervoaru (pri punjenju odnosno pražnjenju) dolazi do pomeranja plovka i poluge indikatora, koje se zatim putem magneta prenosi na kazaljku skale. Na skali (dato na crtežu) se vrši očitavanje procentualne popunjenosti rezervoara.



Potreban položaj prirubnice u odnosu na osu rezervoara.



Pogled "A"



IZGLED SKALE

## UGRADNJA I POVEZIVANJE

Indikator nivoa tip: 624 se na rezervoar montira prirubničkom vezom DN80 PN25, pri čemu je potrebno da budu ostvarene mere date na skici ugradnje. Dužina poluge plovka se menja u zavisnosti od prečnika rezervoara. Maks. radni pritisak je 16,7 bar, a ispitivanje čvrstoće se vrši na 25 bar. Po zahtevu izrađujemo i indikatore nivoa sa magnetnim prenosom drugih dimenzija i izvedbi.

Proizvođač zadržava pravo izmene tehničkih podataka iz prospekta, zbog usavršavanja izrade proizvoda.