

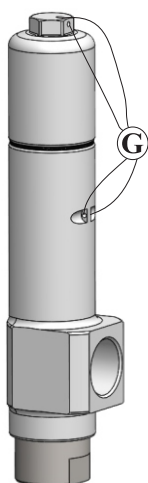


GasTeh

СЕРИЯ
210

ПРЕДОХРАНИТЕЛЬНЫЕ СБРОСНЫЕ И ПЕРЕПУСКНЫЕ ПРУЖИННЫЕ КЛАПАНЫ ПРЯМОГО ДЕЙСТВИЯ

ПРЕДОХРАНИТЕЛЬНЫЙ СБРОСНОЙ КЛАПАН



Параметры:

Давление открывания: $p_{откр} = \max 320 \text{ bar}$

Типоразмеры: G1/2" PN320

Климат. исполнение: У и ХЛ (до $-60 \text{ }^\circ\text{C}$)

Применение:

ПРИРОДНЫЙ ГАЗ

ВОЗДУХ, АЗОТ И ТЕХНИЧЕСКИЕ ГАЗЫ

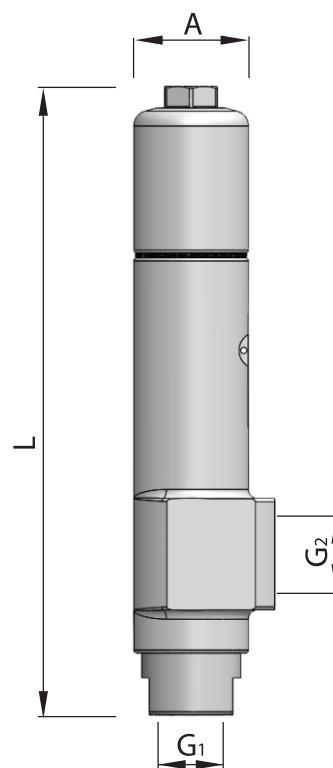
Тип: 219-MS

НАЗНАЧЕНИЕ

Предохранительный сбросной клапан тип 219-MS предназначен для предохранения (защиты) газовых установок и оборудования от превышения давления.

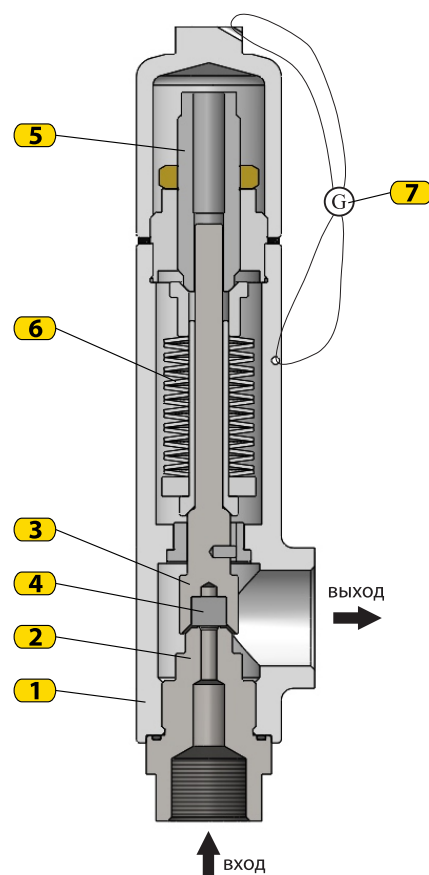
Размеры

DN	G ₁	G ₂	A	L
			(mm)	
15	1/2"	3/4"	37	203



МАТЕРИАЛЫ

Роз.	Наименование	Материал
1.	Корпус	S355J2G3
2.	Седло	X5CrNi18-10
3.	Затвор	X5CrNi18-10
4.	Уплотнение затвора	Полиамид
5.	Поджим пружины	X20 Cr13
6.	Пружина	Пружина стальная проволока
7.	Пломба	Алюминий



ОПИСАНИЕ РАБОТЫ

Основное назначение сбросного клапана поддерживать заданное давление, сбрасывая газ в атмосферу при открытии клапана. Клапан будет сбрасывать газ до тех пор, пока давление в установке не снизится до проектного.

В нормальном (рабочем) положении предохранительный сбросной клапан закрыт, затвор 3 прижат к седлу клапана, а выходное отверстие подсоединено к сбросному трубопроводу. Пружина 6 своим усилием преодолевает усилие воздействия рабочего давления с нижней стороны затвора 2 и держит клапан в закрытом положении.

При росте давления на входе предохранительного клапана повышается давление открывания, преодолевая усилие пружины 6, клапан открывается и сбрасывает газ в атмосферу до тех пор пока давление не снизится до проектного. Тогда усилием пружины 6 затвор 3 закрывает седло 2 и клапан закрывается. Поддержание давления открытия клапана обеспечивается пружиной 6, настройка которой на проектное давление производится поджимом пружины 5. После настройки клапан пломбируется пломбой 7.

Специфические технические данные

Номинальный диаметр (размера G или NPT резьбы)	Ход [мм]	Повышение давления (1) [%зад]	Площадь поверхности [мм ²]	Коэффициент разгрузки (Kd)
G1/2"	0,8	10	12,56	0,9

Повышение давления выше заданного давления, при котором клапан достигает ход указанный производителем.

Повышение давления выражается как процент регулирующего давления.

Предохранительный сбросной клапан тип: 219-MS прост в монтаже и обслуживании.

Предохранительные клапаны соответствуют требованиям стандарта EN 4126-1.

Производитель оставляет за собой право проводить изменение конструкции в целях ее совершенствования.