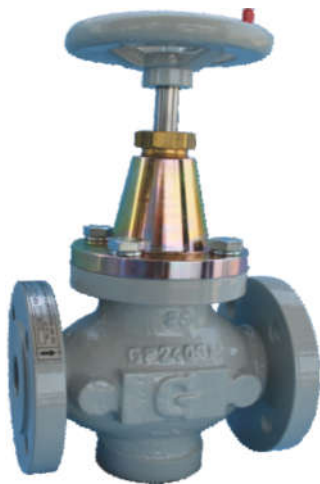


РАВНОПРОХОДНЫЕ ЗАПОРНЫЕ, РУЧНЫЕ РЕГУЛИРУЮЩИЕ, ЗАПОРНО-ОБРАТНЫЕ КЛАПАНЫ

РАВНОПРОХОДНОЙ РЕГУЛИРУЮЩИЙ КЛАПАН



Тип: 323

Параметры:

Типоразмеры: DN25 - DN150

PN16/25; ANSI150

Климат. исполнение: У и ХЛ (до -60 °С)

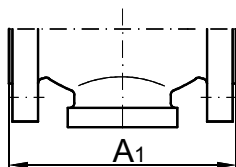
Применение:

**ПРИРОДНЫЙ ГАЗ, ПРОПАН-БУТАН
ВОЗДУХ, АЗОТ И ТЕХНИЧЕСКИЕ ГАЗЫ**

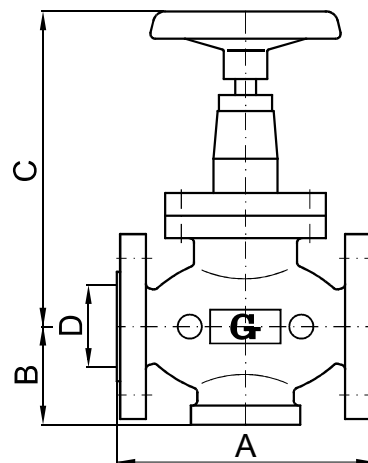
НАЗНАЧЕНИЕ

Равнопроходной запорный клапан тип: 323 служит для остановки течения рабочей среды по трубопроводу. Чаще всего он применяется на установках и оборудовании, где в качестве рабочего газа используется пропан-бутан (сжиженный углеводородный газ).

Разрешенное направление тока рабочей среды показано на чертежах.



Клапаны, изготовленный по нормам ASA:
Тип: 323-VK

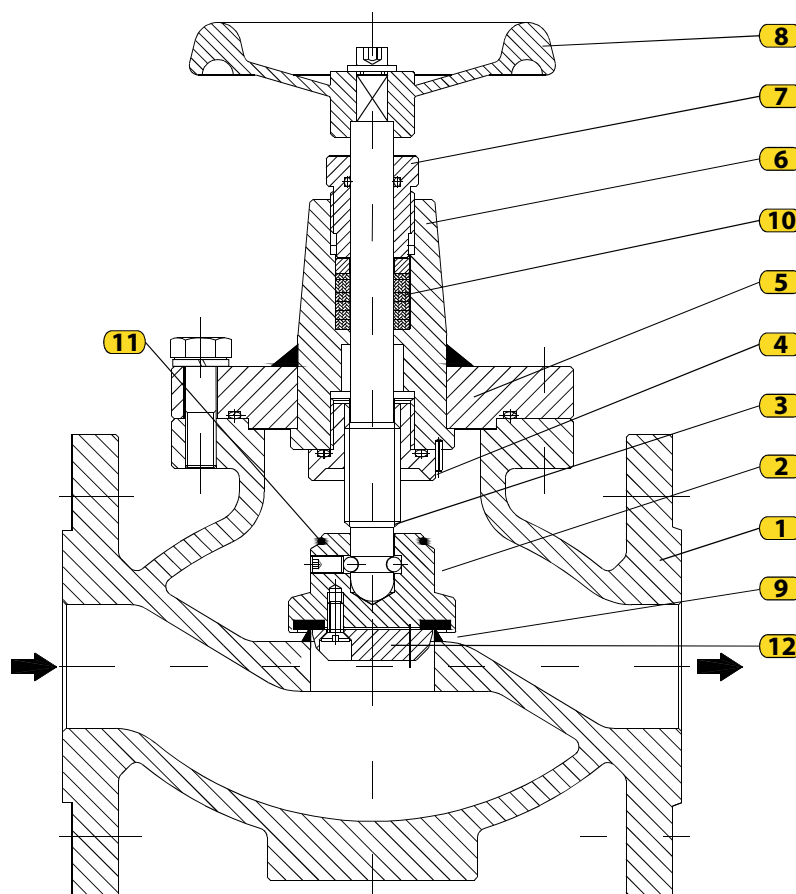


Размеры

DN mere	25	32	40	50	65	80	100	150
A	160	180	200	230	290	310	350	450
A1	120	178	178	193	193	262	262	-
B	60	60	80	80	90	100	100	130
C	200	200	200	200	245	270	300	350
D	25	32	40	50	65	80	100	150

МАТЕРИАЛЫ

Поз.	Наименование позиции	Материал	Поз.	Наименование позиции	Материал
1.	Корпус	Сталь 30ГСП	7.	Поджим	Латунь ЛС-58-3
2.	Затвор	Сталь ст3пс	8.	Штурвал/ручка	Алюминий
3.	Шпиндель	Сталь 08Х18Н10	9.	Уплотнение 1	NBR80
4.	Резьбовая гильза	Латунь ЛС-58-3	10.	Сальниковое уплотнение	PTFE
5.	Крышка	Сталь 20Л	11.	Уплотнение 2	NBR80
6.	Опора шпинделя	Сталь ст3пс	12.	Пластина	Сталь 3пс



ОПИСАНИЕ РАБОТЫ

При повороте штурвала (8) по часовой стрелке шпиндель (3) перемещается вниз, приближая затвор (2) к седлу клапана. Клапан полностью закрыт, когда уплотнение 1 (9) плотно прижато к седлу. Если клапан полностью открыть (повернуть штурвал в обратном направлении), уплотнение 2 (11), которое находится на верхней стороне затвора, будет прижиматься к конусной части гильзы (4). Так обеспечивается герметичность между шпинделем и гильзой.

Это удобно в ситуациях, когда необходимо произвести замену уплотнения шпинделя и при этом не снимать клапан с трубопровода.

С помощью такого клапана можно осуществлять и частичное перекрытие регулировкой положения запора относительно седла.

Производитель оставляет за собой право вносить изменения в технические данные, представленные в проспекте, в случае усовершенствования производства оборудования.