



**GasTeh**

PRIVREDNO DRUŠTVO ZA PROIZVODNJU GASNE I ENERGETSKE OPREME I INŽENJERING  
Indija - SRBIJA

22320 INĐIJA, Kralja Petra I b.b.  
Tel./fax +381 22 561-630, 555-132,  
510-064  
e-mail: office@gasteh.com; www.gasteh.com

SERIJA  
**210**

## SIGURNOSNO ISPUSNI I PRESTRUJNI VENTILI DIREKTNI - OPRUŽNI

### SIGURNOSNO ISPUSNI VENTIL (PRIRUBNIČKI)



Tip: 219-B-VP

#### PODACI

Radni pritisak:  $p_{rad} = 10 \div 160$  bar  
Priključne dimenzije: DN25 ÷ DN100  
Klasa pritiska: ANSI300/ 600/ 900

#### PRIMENA

PRIRODNI GAS, PROPAN-BUTAN, VAZDUH,  
AZOT, NAFTA, BENZIN I DRUGI FLUIDI

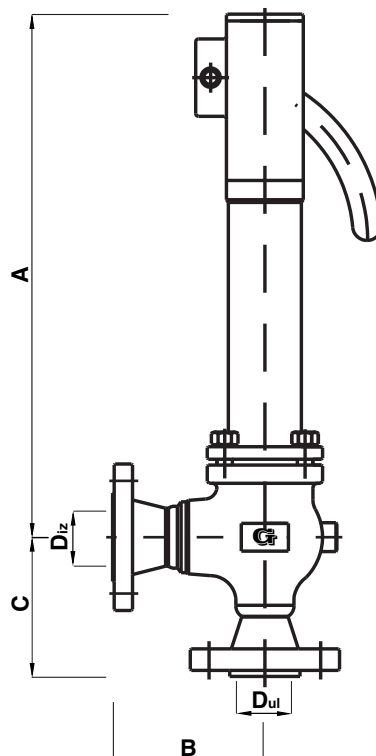
#### NAMENA

Sigurnosno ispusni ventil tip: 219-B-VP je namenjen za osiguranje gasnih postrojenja i instalacija od previsokog pritiska. Aktivira se u slučaju porasta izlaznog pritiska u odnosu na graničnu vrednost. Ventil sigurnosti je balansiran što omogućava sprečavanje opruge ventila da direktno svojom silom deluje na sedište ventila i time ošteti zaptivač. Ventil sigurnosti tip: 219-B-VP je jednostavan za montažu i održavanje.

#### DIMENZIJE

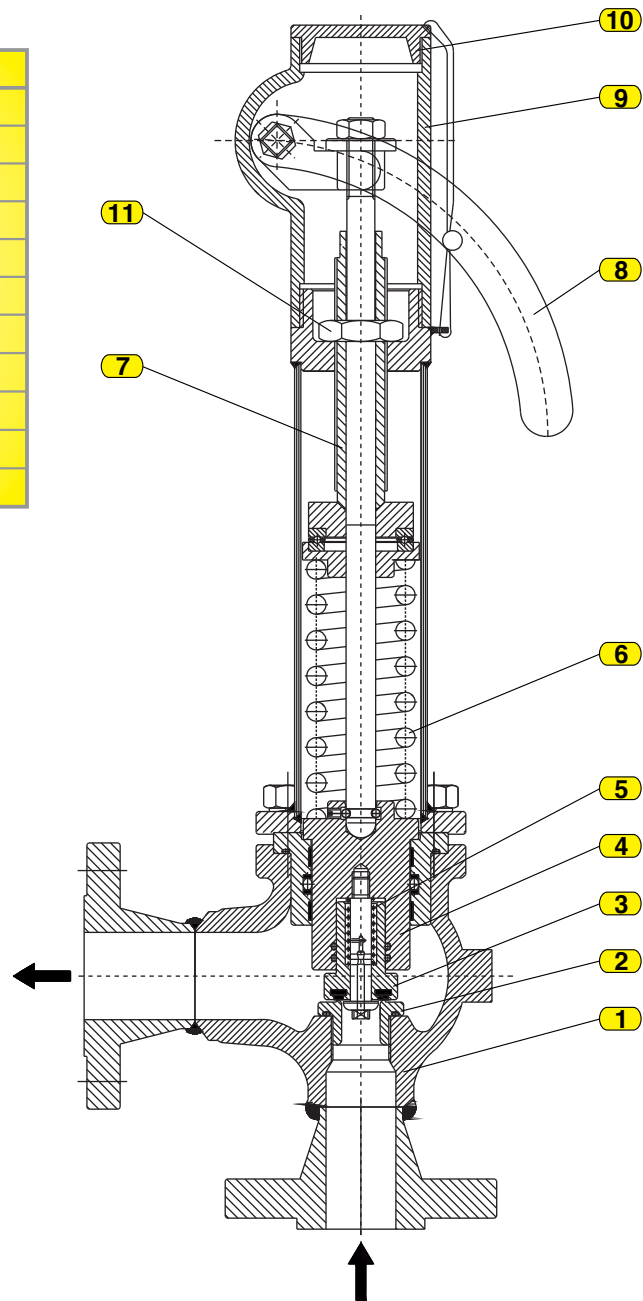
(ANSI300/600)

DN <sub>ul</sub>	DN <sub>iz</sub>	A B C (mm)		
		A	B	C
25	40	545	155	140
40	50/65	545	160	145
50	65/80	545	175	150
65	80/100	580	185	180
80	100/150	580	185	185
100	150/200	625	190	230



## POZICIJE

Poz.	NAZIV POZICIJE	MATERIJAL
1.	Telo	GP240GH
2.	Dizna	X15Cr13
3.	Zatvarač	X15Cr13
4.	Klip	X15Cr13
5.	Opruga	X15Cr13
6.	Opruga	X15Cr13
7.	Regulacioni zavrtnaj	42CrMo4
8.	Poluga	S235JR
9.	Kučište mehanizma	C22
10.	Poklopac	S235JR
11.	Navrtka	S355J2G3



## OPIS RADA

Osnovni zadatak sigurnosno ispusnog ventila je da (ukoliko se pritisak u instalaciji poveća iznad dozvoljenog) otvori sedište i tako propusti određenu količinu gasa u atmosferu. Ispuštanje gasa traje sve dok se pritisak u instalaciji ne snizi na vrednost projektovanog.

U normalnom (radnom) stanju, ventil sigurnosti je zatvoren, odnosno zatvarač (3) je potisnut silom opruge (5), naleže na diznu (2) i vrši zatvaranje. Opruga (5) je tako dimenzionisana da obezbedi potrebnu silu zaptivanja. Porastom pritiska gasa na ulazu ventila sigurnosti u odnosu na podešeni pritisak otvaranja, klip (4) sabija oprugu (6) povlači zatvarač (3) i tako otvara sedište ventila.

Gas izlazi iz ventila sigurnosti i preko ispusne cevi odlazi u atmosferu, do trenutka kada se pritisak snizi na vrednost projektovanog. Tada sila opruge (6) ponovo potiskuje klip (4) i zatvarač (3) i zatvara ventil sigurnosti. Podešavanje pritiska otvaranja ventila sigurnosti se vrši pritezanjem regulacionog zavrtnja (7) čime se menja sila opruge (6). Posle izvršenog podešavanja položaja regulacionog zavrtnja (7) i opruge (6) ventil se osigurava pritezanjem navrtke (11) i zatim se ventil plombira. Mogućnost ručnog rasterećenja ventila se omogućuje potezanjem poluge (8), čime savladuje silu opruge (6) i na taj način se otvara sedište ventila.

Ventili sigurnosti odgovaraju zahtevima standarda **SRPS EN ISO 4126-1**.

Ventil sigurnosti **tip: 219-B-VP** je jednostavan za montažu i održavanje.

Proizvođač zadržava pravo izmene tehničkih podataka iz prospekta, zbog usavršavanja izrade proizvoda.