



GasTeh

PRIVREDNO DRUŠTVO ZA PROIZVODNJU GASNE I ENERGETSKE OPREME I INŽENJERING
Indija - SRBIJA

22320 INĐIJA, Kralja Petra I b.b.

Tel./fax +381 22 561-630, 555-132,
510-064

e-mail: office@gasteh.com; www.gasteh.com

SERIJA
320



RAVNI ZAPORNI, RUČNI REGULACIONI, ZAPORNO-REGULACIONI VENTILI

ZAPORNO NEPOVRATNI (KOMBINOVANI) VENTIL

Tip: 325



PODACI

Dimenzije: DN25 ÷ DN150
PN16/25/40, ANSI150

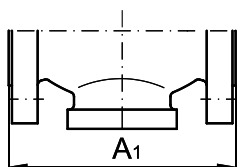
PRIMENA

PROPAN-BUTAN, PRIRODNI GAS I TEHNIČKI GASOVI

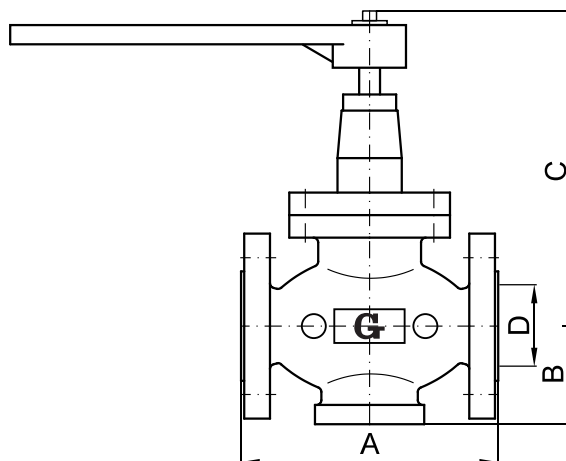
NAMENA

Zaporno nepovratni (kombinovani) ventil tip: 325 ima dvojnu funkciju. Koristi se kao zaporni (prekida tok fluida kroz cevovod) i kao nepovratni (sprečava tok fluida u suprotnom smeru od dozvoljenog smeru strujanja). Zato se ugrađuje na onim instalacijama i postrojenjima gde se to zahteva.

Dozvoljen smer strujanja fluida prikazan je na crtežu.



Ventil ugradbenih mera
po ASA normama:
tip: 325-VK

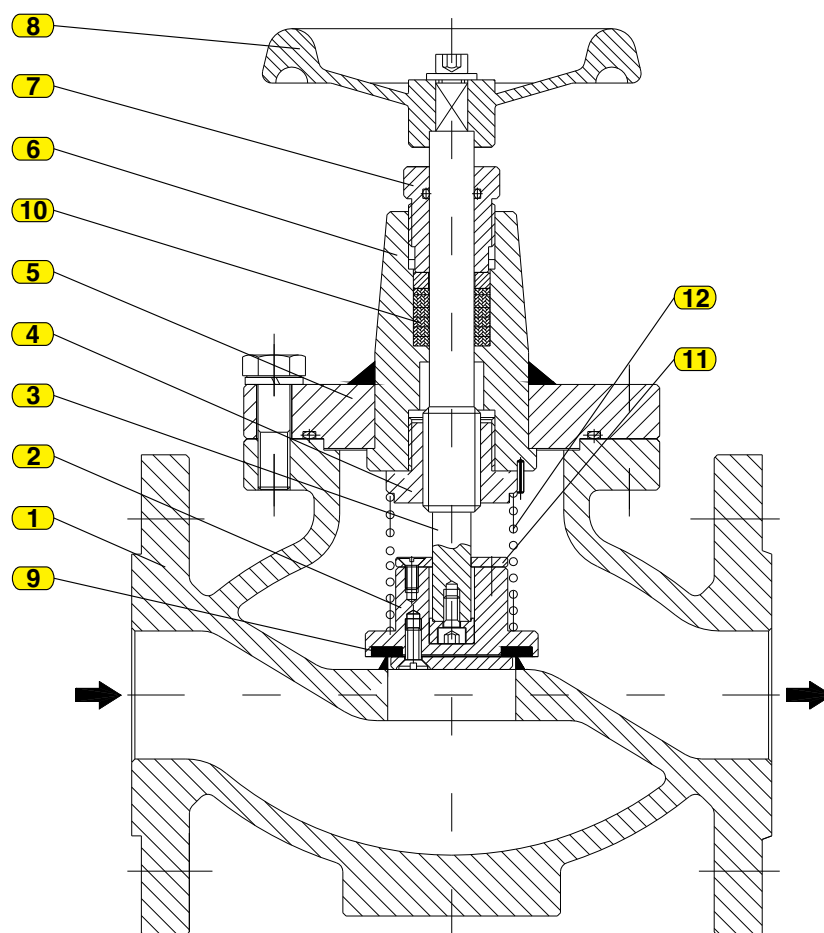


DIMENZIJE

DN mere	25	32	40	50	65	80	100	150
A	160	180	200	230	290	310	350	450
A1	120	178	178	193	193	262	262	-
B	60	60	80	80	90	100	110	130
C	200	200	200	200	245	270	300	350
D	25	32	40	50	65	80	100	150

POZICIJE

Poz.	NAZIV POZICIJE	Poz.	NAZIV POZICIJE
1.	Kućište ventila	7.	Vodica
2.	Zatvarač	8.	Točak/ručka
3.	Vreteno	9.	Zaptivač
4.	Navojna čaura	10.	Zaptivni šnur
5.	Poklopac	11.	Granična pločica
6.	Nosač vretena	12.	Opruga



tip: 325

OPIS RADA

Okretanjem točka (8) u smeru kazaljke na satu, vreteno (3) se pomera na dole, približavajući zatvarač (2) ka sedištu ventila. Ventil je potpuno zatvoren kada zaptivač (9) čvrsto nalegne na sedište.

Ventil tip: 325 u otvorenom položaju ima ulogu nepovratnog ventila. Opruga (14) pritiska zatvarač (2). Kada pritisak ispod zatvarača postane jednak ili manji od pritiska iznad zatvarača, ventil se zatvara, sprečavajući protok fluida u suprotnom smeru.

Zaporno nepovratni (kombinovani) ventili odgovaraju zahtevima standarda **SRPS EN 13709**.

Proizvođač zadržava pravo izmene tehničkih podataka iz prospekta, zbog usavršavanja izrade proizvoda.