



GasTeh

PRIVREDNO DRUŠTVO ZA PROIZVODNJU GASNE I ENERGETSKE OPREME I INŽENJERING
Indija - SRBIJA

22320 INDIJA, Kralja Petra I b.b.

Tel./fax +381 22 561-630, 555-132,
510-064

e-mail: office@gasteh.com; www.gasteh.com

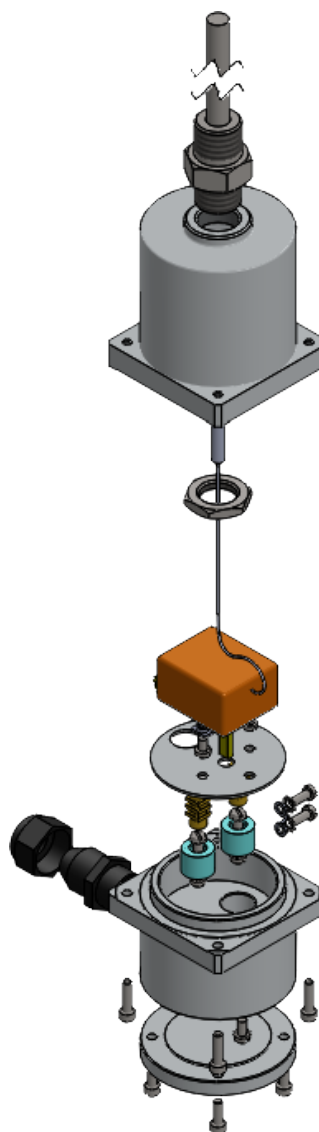
SERIJA
820

TERMOSTAT

TERMOSTAT - Ex IZVEDBA



Tip: 821



KARAKTERISTIKE

Priključne mere: DN15 (R1/2")
Vrsta zaštite: Ex d II AT3
Temperaturni opseg: 20 ÷ 110 °C
Osetljivost: ±3 °C
Temperatura okoline: -20 ÷ 60 °C

PRIMENA

PRIRODNI GAS, PROPAN-BUTAN, VAZDUH, AZOT, VODA I DRUGI FLUIDI

NAMENA

Termostat tip: 821 je protiveksplozivni zaštićeni uređaj namenjen za rad u eksplozivnoj atmosferi gasova.

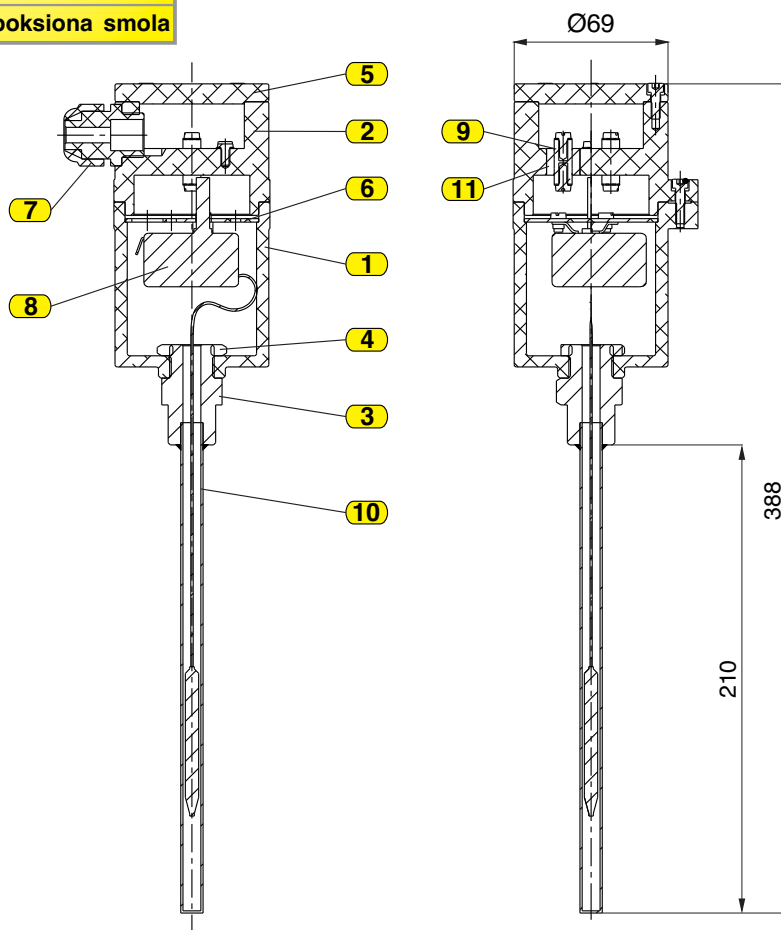
Termostat reguliše temperaturu grejnog medijuma za prenos toplote u električnim isparivačima, pravovremenim uključivanjem i isključivanjem električnog grejača i to posredno dajući signal na relej.

Takođe upravlja elektromagnetnim ventilima u električnim isparivačima, tako što ventil drži otvorenim (pod naponom) unutar radne temperature medijuma za prenos toplote. Zatvaranje elektromagnetnog ventila se odvija na temperaturi koja je otprilike za 10% niža od temperature uključivanja.

Porastom temperature uključivanja termostat ostaje uključen (pod naponom) i drži elektromagnetni ventil otvorenim.

POZICIJE

Poz.	NAZIV POZICIJE
1.	Telo termostata
2.	Poklopac
3.	Priključak
4.	Navrtka
5.	Poklopac gornji
6.	Nosač
7.	Uvodnica
8.	Kapilarni termostat
9.	Klema
10.	Čaura sonde
11.	Dvokomponentna epoksijska smola



OPIS RADA

Upravljanje radom zagrevača se ostvaruje putem regulacije temperature koju reguliše termostat **tip: 821**. Merenje trenutnih temperatura u zagrevaču se izvodi PT100 sondama, koje mere temperaturu gasa i temperaturu grejnog medijuma (voda).

Signal na sondi se vodi do mernih pretvarača van zone opasnosti. Ovi uređaji su Ex ia IIC T4 izvedbi (zaštitna svojstvena bezbednost). Merni pretvarači poseduju relejne izlaze, te se sa njih direktno upravlja radom elektromagnetnog ventila.

Elektromagnetni ventil (u zaštiti Ex m II T4) ima ulogu zaštite instalacije ukoliko nije postignuta adekvatna temperatura ili u slučaju nestanka napajanja.

Prilikom ugradnje važno je pridržavati se svih važećih propisa iz područja elektrotehnike i zaštite na radu, a sme se ugrađivati materijal koji odgovara svojim kvalitetom važećem standardu.

Proizvođač zadržava pravo izmene tehničkih podataka iz prospekta, zbog usavršavanja izrade proizvoda.