



GasTeh

PRIVREDNO DRUŠTVO ZA PROIZVODNJU GASNE I ENERGETSKE OPREME I INŽENJERING
Indija - SRBIJA

22320 INDIJA, Kralja Petra I b.b.
Tel./fax +381 22 561-630, 555-132,
510-064
e-mail: office@gasteh.com; www.gasteh.com

SERIJA
110

MALI I PILOT REGULATORI REGULATOR SREDNJEG PRITISKA



Tip: 112

PODACI

Pritisak: $p_1 = \text{max } 19 \text{ bar}$
 $p_2 = 0,2 \div 10 \text{ bar}$
Dimenzije: R1/4" ÷ R3/4" PN16/25

PRIMENA

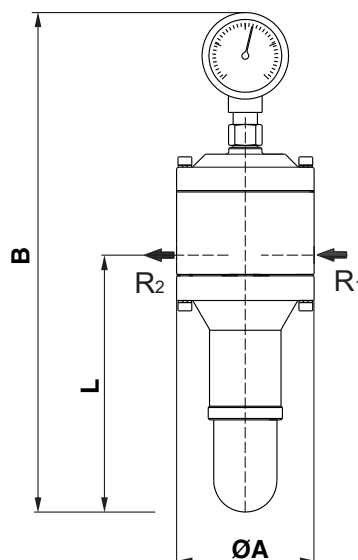
PRIRODNI GAS, AZOT I TEHNČKI GASOVI

NAMENA

Regulator pritiska gasa tip: 112 predstavlja regulator srednjeg pritiska koji obezbeđuje konstantnu vrednost izlaznog pritiska (p_2) u okviru regulacione grupe (RG) nezavisno od promene ulaznog pritiska (p_1) i protoka. Regulator je predviđen za srednje pritiske do **19 bar**. Ulazni i izlazni priključak je izveden kao navojni. Prilikom podešavanja pritiska opruge isti se očitava na manometru montiranom na telu regulatora. Prilikom ugradnje, obavezno proveriti da li je instalacija ispred regulatora čista. Standardno se izrađuje sa smerom ulaska gasa s desna na levo (dato na crtežima).

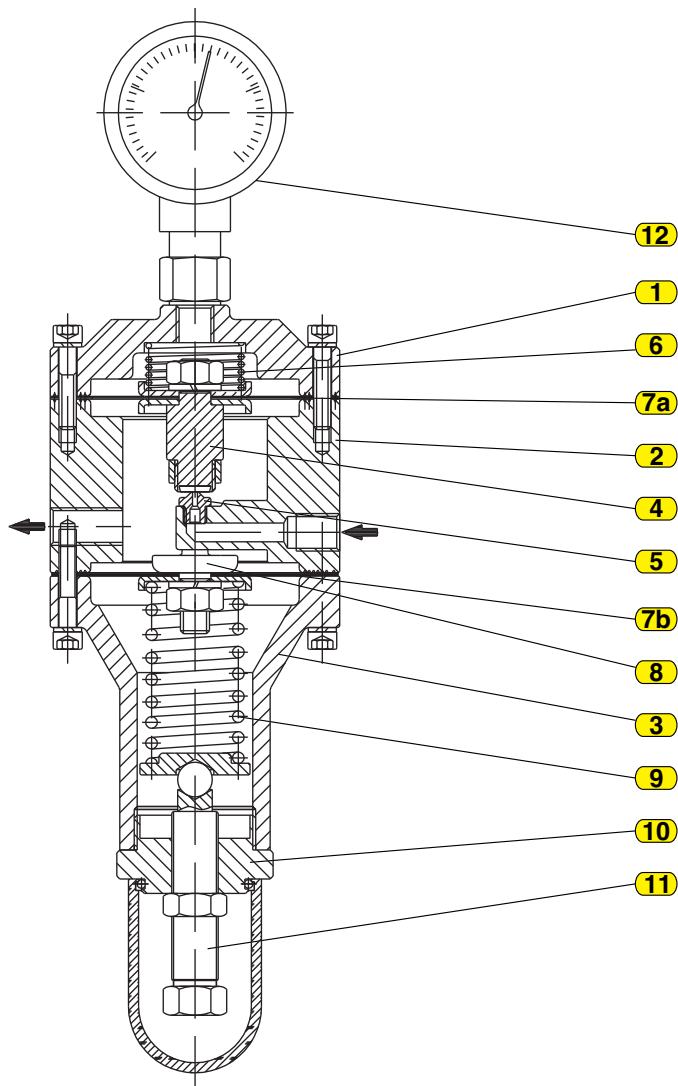
DIMENZIJE

R ₁	R ₂	ØA	B	L
1/4"	1/4"	100	363	189



POZICIJE

Poz.	NAZIV POZICIJE
1.	Kučište membrane - donje
2.	Telo pilota
3.	Kučište opruge
4.	Trn
5.	Dizna - sedište
6.	Opruga
7.	Membrana
8.	Uzengija
9.	Opruga
10.	Nosač regulacionog zavrtnja
11.	Regulacioni zavrtnj
12.	Manometar



OPIS RADA

Regulator pritiska **tip: 112** u početnom stanju (kada u cevovodu nema gasa) se nalazi u otvorenom položaju tj. sila opruge (9) preko membranskog sklopa i uzengije (8) potiskuje trn (4) u otvoreni položaj. Puštanjem gasa u instalaciju, ulazni pritisak gasa prolazi kroz diznu (5) i deluje na gornju stranu membrane (7b) savlađujući silu opruge (9), pritvarajući regulator do izjednačenja pritiska u izlaznom vodu (p_2) sa zadatim izlaznim pritiskom. Porastom pritiska (p_2) iznad zadatog, sila iznad membrane (7b) raste savlađujući silu opruge i zatvara regulator, trn (4) naleže na sedište. Pad pritiska u izlaznom vodu dovodi do ponovnog otvaranja regulatora i obavljanja njegove funkcije - održavanje izlaznog pritiska (p_2) konstantnim. Sila opruge se zadaje i podešava pritezanjem ili otpuštanjem regulacionog vijka (11). Membrana (7a) je probušena i ne učestvuje u regulaciji pritiska.

REGUL. KARAKTERISTIKE

p_2 (bar)	RG	ZG
1÷10	5	10

Regulatori pritiska **tip: 112** odgovara zahtevima standarda **SRPS EN 334**.

Proizvođač zadržava pravo izmene tehničkih podataka iz prospekta, zbog usavršavanja izrade proizvoda.