



GasTeh

SERIJA  
**110**

## MALI I PILOT REGULATORI



### REGULATOR SREDNJEG PRITISKA



**Tip: 112**

**Podaci:**

Ulazni pritisak:  $p_1 = \max 19 \text{ bar}$

Izlazni pritisak:  $p_2 = 0,2 \div 10 \text{ bar}$

Dimenzije: G1/4" - G3/4" PN25

Opseg radne temperature: -20 do +60 °C

**Primena:**

**PRIRODNI GAS, PROPAN-BUTAN,  
VAZDUH, AZOT I TEHNIČKI GASOVI**

## NAMENA I OPIS RADA

Regulator pritiska gasa tip: 112 predstavlja regulator srednjeg pritiska koji obezbeđuje konstantnu vrednost izlaznog pritiska ( $p_2$ ) u okviru regulacione grupe (RG) nezavisno od promene ulaznog pritiska ( $p_1$ ) i protoka.

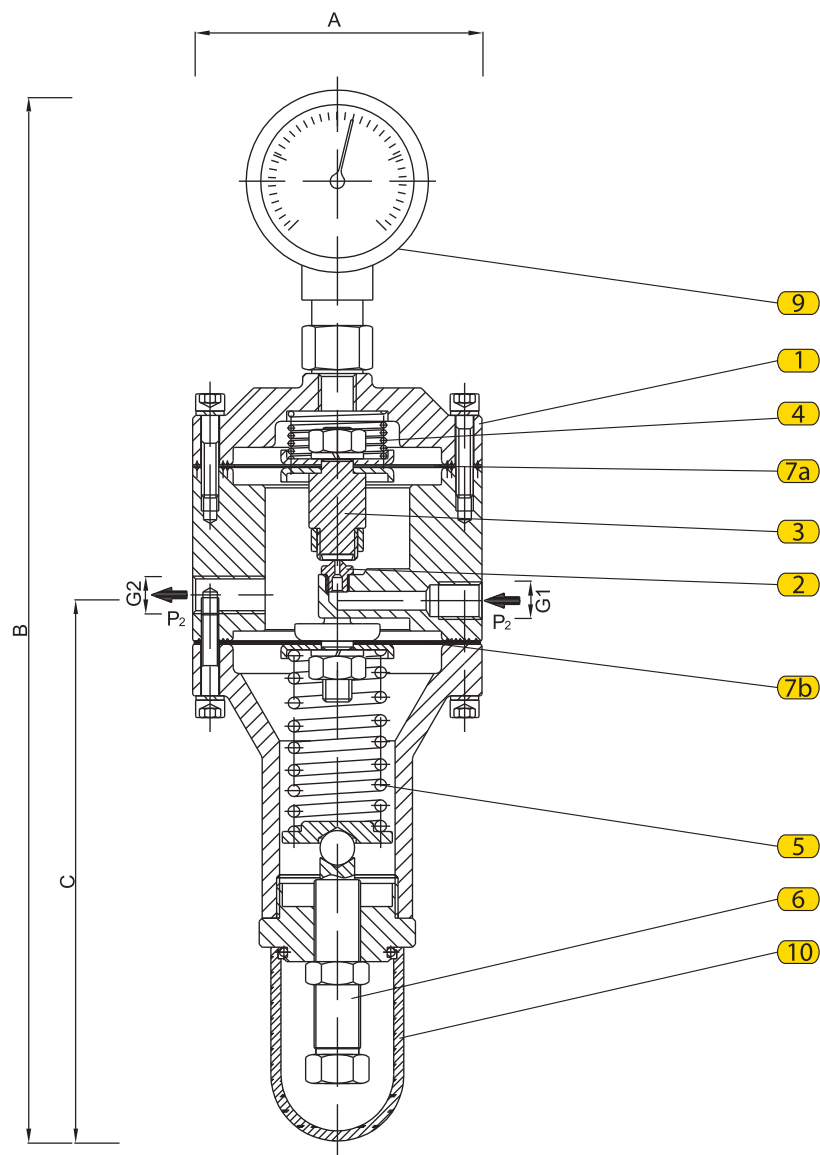
Regulator je predviđen za srednje pritiske do 19 bar. Ulazni i izlazni priključak je izveden kao navojni. Prilikom podešavanja pritiska opruge isti se očitava na manometru montiranom na telu regulatora. Prilikom ugradnje, obavezno proveriti da li je instalacija ispred regulatora čista. Standardno se izrađuje sa smerom ulaska gasa sa desna na levo (prikazano na crtežu).

Regulator pritiska tip: 112 u početnom stanju (kada u cevovodu nema gasa) se nalazi u otvorenom položaju tj. sila opruge (1) preko membranskog sklopa l

uzenglje (8) potiskuje (4) u otvoreni položaj. Puštanjem gasa u instalaciju, ulazni pritisak gasa prolazi kroz diznu (5) i deluje na gornju stranu membrane (7b) savlađujući silu opruge (1), pritvarajući regulator do izjednačenja pritiska u izlaznom vodu ( $p_2$ ) sa zadatim izlaznim pritiskom. Porastom pritiska ( $p_2$ ) iznad zadatog, sila iznad membrane (7b) raste savlađujući silu opruge i zatvara regulator, trn (4) naleže na sedište. Pad pritiska u izlaznom vodu dovod do ponovnog otvaranja regulatora i obavljanja njegove funkcije - održavanje izlaznog pritiska ( $p_2$ ) konstantnim. Sila opruge se zadaje i podešava pritezanjem ili otpuštanjem regulacionog vijka (11). Membrana (7a) je probušena i ne učestvuje u regulaciji pritiska.

## POZICIJE

Poz.	Naziv pozicije	Poz.	Naziv pozicije
1	Kućište membrane - donje	6	Regulacioni zavrtnanj
2	Dizna-sedište	7a	Membrana
3	Trn	7b	Membrana
4	Opruga	9	Manometar
5	Opruga	10	Poklopac



## DIMENZIJE

G1	G2	A	B	C
1/4"	1/4"	100	363	189
	1/2"	100	363	189
1/2"	1/2"	100	363	189
	3/4"	100	363	189

## REGUL. KARAKTERISTIKE

G1	G2	P2(bar)	RG	ZG
1/4"	1/4"	(1-10)	5	10
	1/2"			
1/2"	1/2"			
	3/4"			

RG - regulaciona grupa, AG - aktivaciona grupa, ZG - zatvorna grupa