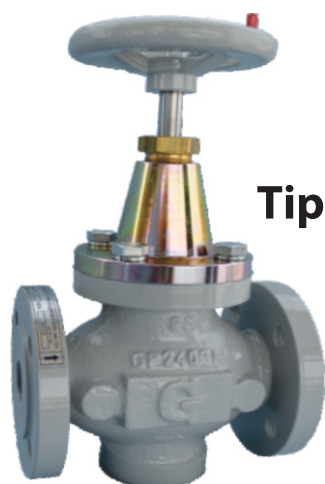




GasTeh

SERIJA
320

RAVNI ZAPORNI, RUČNI REGULACIONI, ZAPORNO NEPOVRATNI VENTILI



Tip: 323

RAVNI REGULACIONI VENTIL

Podaci:

Dimenzije: DN25 - DN150

PN16/25; ANSI150

Opseg radne temperature: -20 do +60 °C

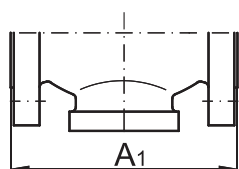
Primena:

**PROPAN-BUTAN, PRIRODNI GAS
I TEHNIČKI GASOVI**

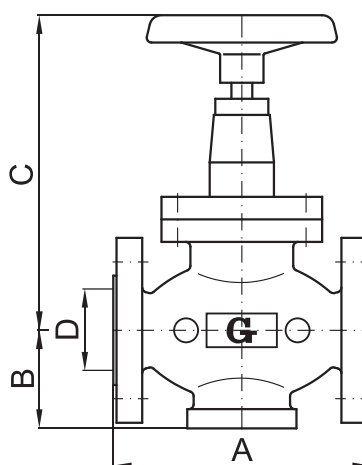
NAMENA

Ravni regulacioni ventili tip: 323 služi za regulisanje toka fluida kroz cevovod. Najviše se primenjuje na instalacijama i postrojenjima gde se kao radni fluid koristi propan-butan (TNG).

Dozvoljen smer strujanja fluida prikazan je na crtežu.



Ventil ugradbenih mera
po ASA normama:
Tip: 323-VK

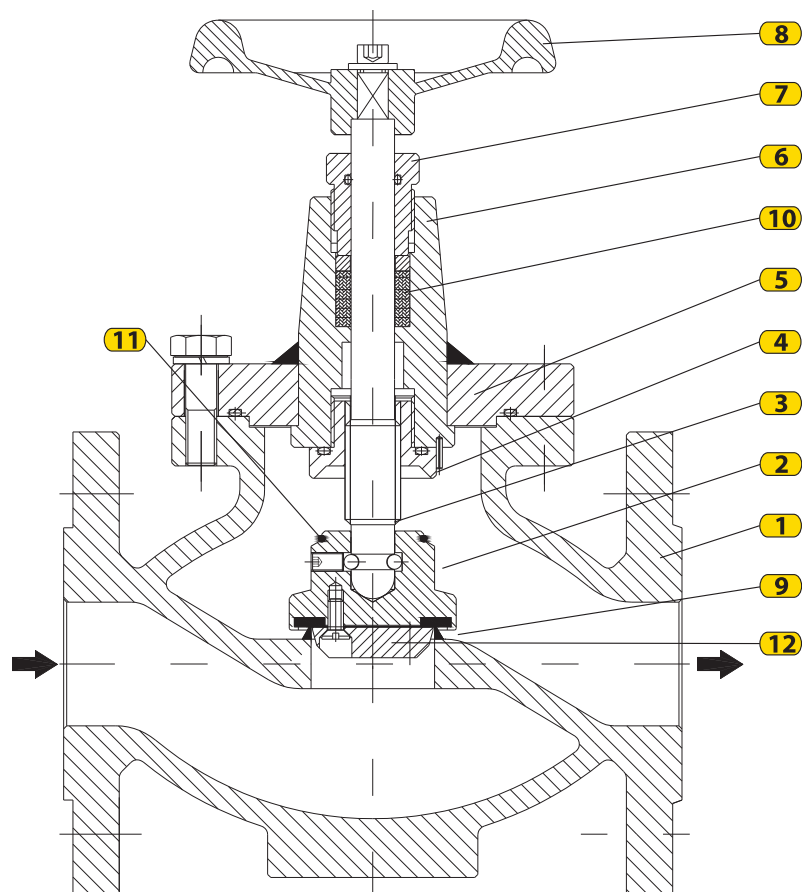


DIMENZIJE

DN mere	25	32	40	50	65	80	100	150
A	160	180	200	230	290	310	350	450
A1	120	178	178	193	193	262	262	-
B	60	60	80	80	90	100	100	130
C	200	200	200	200	245	270	300	350
D	25	32	40	50	65	80	100	150

POZICIJE

Poz.	Naziv pozicije	Poz.	Naziv pozicije
1.	Kučiče ventila	7.	Vođica
2.	Zatvarač	8.	Točak/ručka
3.	Vreteno	9.	Zaptivač I
4.	Navojna čaura	10.	Zaptivni šnjur
5.	Poklopac	11.	Zaptivač II
6.	Nosač vretena	12.	Regulaciona podloška



OPIS RADA

Okretanjem točka (8) u smeru kazaljke na satu, vreteno (3) se pomera na dole, približavajući zatvarač (2) ka sedištu ventila. Ventil je potpuno zatvoren kada zaptivač I (9) čvrsto nalegne na sedište. Ukoliko se ventil sasvim otvori (okretanjem točka u suprotnom smeru od navedenog), zaptivač II (11) koji se nalazi na gornjoj strani zatvarača, nalegne uz konusnu površinu vođice (4) i tako obezbeđuje nepropusnost između vretena i vođice.

Ova pogodnost se koristi u situacijama kada je potrebno da se izvrši remont na zaptivnim elementima vretena, a da se pri tome ventil ne demontira sa cevovoda.

Regulacija protoka gasa vrši se postepenim otvaranjem ventila, odnosno dovođenjem regulacione podloške u odgovarajući položaj.

Pomoću ovog ventila moguće je vršiti i prigušenje, podešavanjem položaja zatvarača prema sedištu.

Proizvođač zadržava pravo izmene tehničkih podataka iz prospekta, zbog usavršavanja izrade proizvoda.