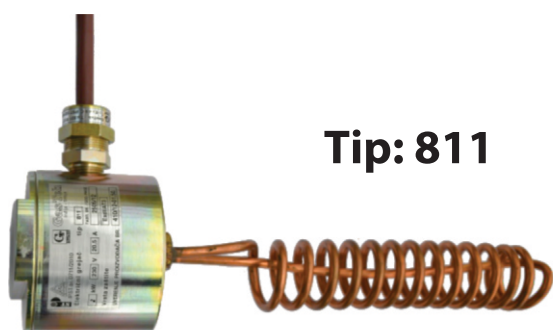


ELEKTRIČNI GREJAČI

ELEKTRIČNI GREJAČ - Ex IZVEDBA



Tip: 811

Podaci:

Snaga: Tip: 811- 2,5 kW

Tip: 812- 4,5 i 6,5 kW

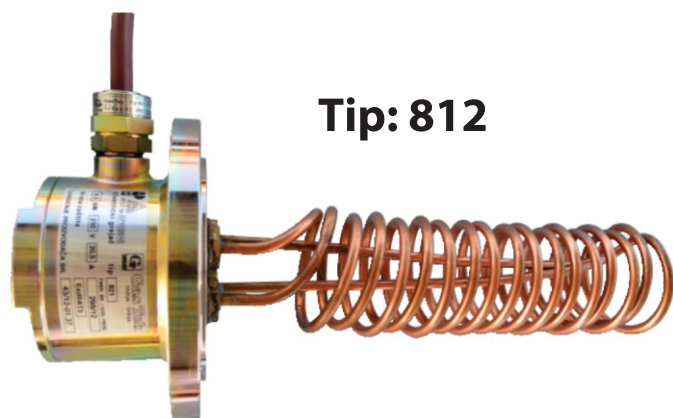
Tip zaštite: Ex d II AT 3

Temperaturni opseg: 20 ÷ 110 °C

Temperatura okoline: -50 ÷ +60 °C

Primena:

**PRIRODNI GAS, PROPAN-BUTAN,
VAZDUH, AZOT, VODA I
DRUGI FLUIDI,**



Tip: 812

NAMENA

Električni grejači tip: 811 i 812 su protivexplozivni zaštićeni uređaj namenjen za rad u eksplozivnim atmosferama gasova.

Električni grejači pretvaraju električnu energiju u toplotnu energiju. Kao pretvarači energije, grejači imaju 100% iskorišćenosti, zato što se sva utrošena električna energija pretvara u toplotu.

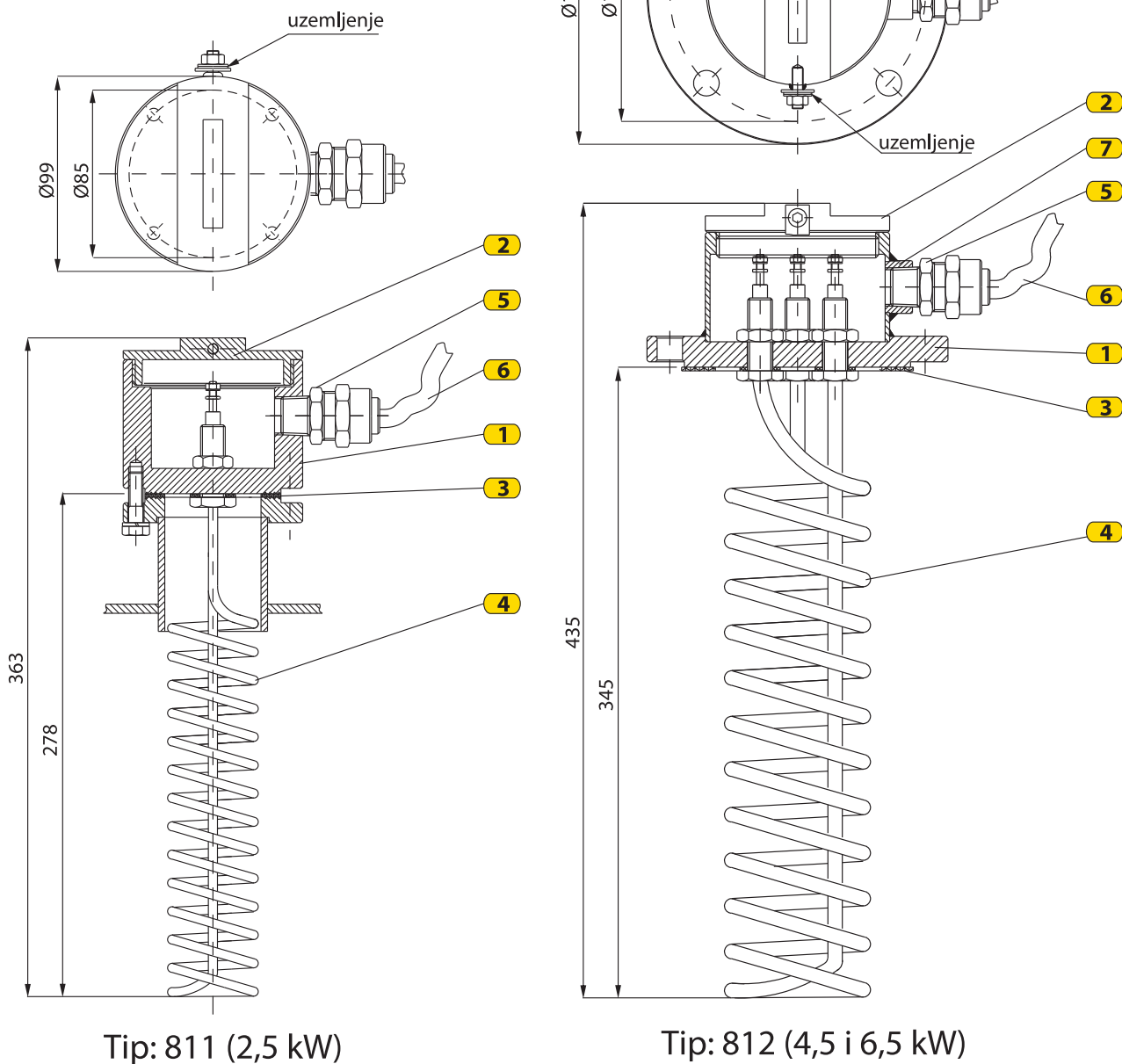
Električni grejači su izrađeni tako da se zagrevaju do optimalne temperature za rad i prenose toplotu na grejni medijum (voda/korsantin).

Koriste se za zagrevanje grejnog medijuma u elektrčnim isparivačima i el. zagrejačima gasa.

Ugrađuju se horizontalno u el. isparivače i el. zagrejače.

POZICIJE

Poz.	Naziv pozicije
1.	Kućište grejača
2.	Poklopac kućišta
3.	Zaptivač
4.	Spirala
5.	Uvodnica ExD IIC
6.	Silikonski kabal
7.	Muf R1/2"



OPIS RADA

Električni grejači tip: 811, 812 koriste se za zagrevanje grejnog medijuma u elektrčnim isparivačima i el. zagrevačima gasa.

Sastoji se od bakarne cevi (spirale), kućišta na koje se pričvršćuje spirala i uvodnice koja je u Exd IIC izvedbi. Prilikom ugradnje važno je pridržavati se svih važećih propisa iz područja elektrotehnike i zaštite na radu.

Proizvođač zadržava pravo izmene tehničkih podataka iz prospekta, zbog usavršavanja izrade proizvoda.